



# SKIOLD RIPPENROHR



SKIOLD MACHT DEN UNTERSCHIED!

## TECHNISCHE SPEZIFIKATIONEN:

Heizverfahren	Vor-/Rücklauf Wasser Temp. °C	Raum Temperatur °C	Heizleistung W pro Meter Rippenrohr	
			1"	1½"
Gasheizung	80°C/60°C	17 °C	418 W	584 W
		20 °C	387 W	548 W
		24 °C	347 W	500 W
Öl/Biomasse Heizung	70°C/50°C	17°C	318 W	465 W
		20°C	290 W	430 W
		24°C	253 W	383 W
Hochtemperatur Wärmepumpe	60°C/50°C	17°C	271 W	406 W
		20°C	244 W	371 W
		24°C	208 W	325 W
Wärmepumpe	50°C/40°C	17°C	182 W	291 W
		20°C	157 W	257 W
		24°C	125 W	212 W

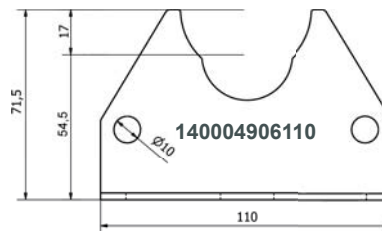
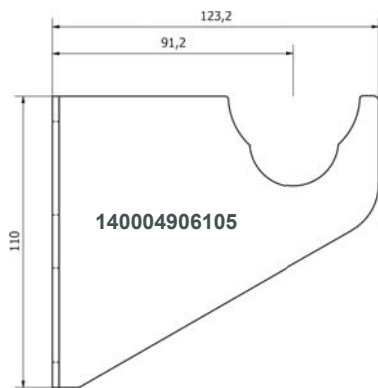
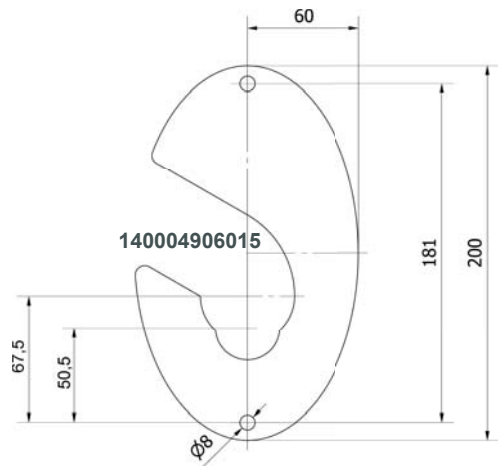
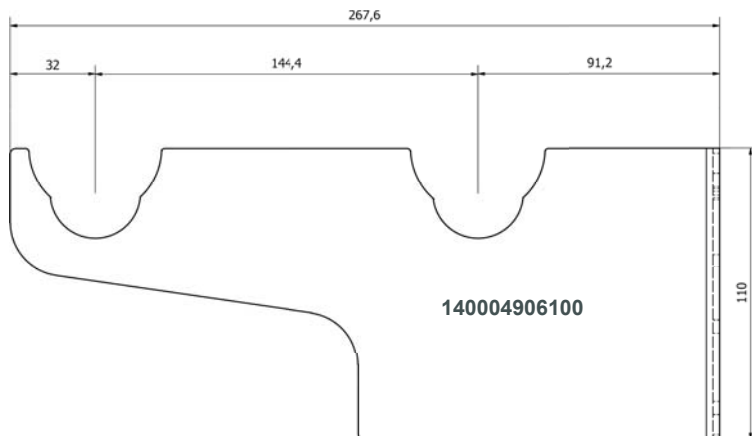
## TECHNISCHE SPEZIFIKATIONEN:

Data/Warennummer	140004903201	140004903202	140004903203	140004903251	140004903252	140004903253
Rohr Diameter	1"	1"	1"	1½"	1½"	1½"
Länge	1 Meter	2 Meter	3 Meter	1 Meter	2 Meter	3 Meter
Gewicht	6,3 kg	12,6 kg	18,9 kg	9,5 kg	18,9 kg	28,4 kg

SKIOLD A/S • CVR: DK 57 08 1112 Sæby • Änderungen vorbehalten.  
P-Blatt: 140 986 204 490\_04\_09-11-2016.



# ROHRTRÄGER FÜR RIPPENROHR



Rohrträger doppelt 1", 1½", mit Schrauben				Rohrträger u-profil 1", 1½", mit Schrauben			
Design	Warennr.	Werkstoff	Gewicht + Schrauben	Design	Warennr.	Werkstoff	Gewicht + Schrauben
	140004906100	Rostfrei	0,429 Kg		140004906110	Rostfrei	0,152 Kg
Rohrträger einzeln 1", 1½", mit Schrauben				Rohrträger für absenken 1", 1½"			
	140004906105	Rostfrei	0,210 Kg		140004906015	Rostfrei	0,265 Kg