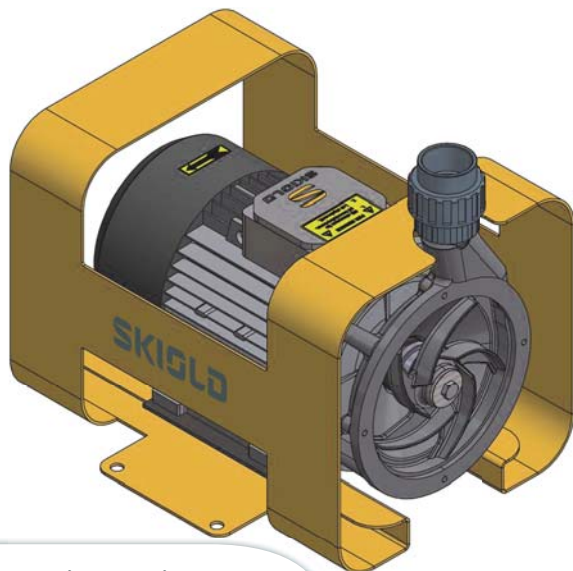




## ODSTŘEDIVÉ ČERPADLO SC1



SKIOLD POZNÁTE ROZDÍL!

- Odstředivé čerpadlo SKIOLD typ SC1
- o 40% VYŠŠÍ ENERGETICKÁ ÚČINNOST!
- Nové odstředivé čerpadlo SKIOLD konstruované přímo pro tekuté krmění prasat je vylepšeno v několika důležitých bodech.
- Nové složení high-tech materiálu.
- Delší životnost - nižší provozní náklady.

Viskozita kapaliny, která má být čerpána, musí být v typickém poměru ředění od 2,6 do 4 (litry vody na kg suchého krmiva). Nezapomeňte, že různé materiály absorbují vodu různým způsobem.

Čerpadlo SKIOLD SC1 je konstruováno z tvrzené duplexní nerezové oceli a je chemicky odolné vůči normálnímu rozsahu pH tekutého krmiva pro prasata, typicky mezi pH4 a pH7, a teplotám materiálu a okolní od +2 ° C do 40 ° C. Čerpadlo je navrženo tak, aby pracovalo s kladným tlakem od 0,04 do 0,8 barů před čerpadlem.

### Technické informace:

Výstup - PVC vnitřní Ø50.

Vstup - Vnější Ø76 pro napojení hadice nebo vnitřní 2.5" se závitem.

- Motor 230/400 Vac - 50/60 hz - 5,5 Kw. - IE3 - ATEX,

- Motor 230/400 Vac - 50/60 hz - 7,5 Kw. - IE2 - ne ATEX.

Celé čerpadlo nemá ATEX certifikát.

Hmotnost 45 Kg.



## Informace pro objednávání:

Čerpadlo a vstupní konfigurace se objednávají zvlášť.

Výstup z čerpadla je v PVC, které se lepí na trubku Ø50 PN16. Vstup do čerpadla má vnější Ø76, pro připojení hadic ke standardní nádrži SKIOLD, nebo vnitřní 2.5" se závitem, podle zvolené variant vstupu.

Poz.	Položka č.	Popis	Množství	MJ
31	140311001001	Čelo čerpadla SC1, vnitřní závit 2,5"	1	ks
32	140311001002	Čelo čerpadla SC1, vstup 76 mm	1	ks
33	140311001003	Čelo čerpadla SC1 vstup 76mm, vstup na vodu	1	ks
34	140311001004	Vstupní rozdělovač, ventily pro 2 mixery	1	sada
35	140311001005	Vstupní rozdělovač, ventily pro 3 mixery	1	sada
43	150323121000	SC1 napojení vstupu, 2,5" / 3/4" / Ø70mm	1	ks
44	150000103067	Čelo čerpadla a napojení vstupu Ø70	1	ks

Při použití jednoho čerpadla pro 2 nebo 3 nádrže kombinujte poz. 32 s rozdělovačem poz. 34 nebo 35.

## VARIANTY ČERPADLA

SC1 varianta	SKIOLD položka č.	Popis
SC1-5.5-135	140311001024	Čerpadlo SC1 5,5 KW 3 x 230/400 V Ø135mm bez čela
SC1-5.5-160	140311001025	Čerpadlo SC1 5,5 KW 3 x 230/400 V Ø160mm bez čela
SC1-5.5-170	140311001023	Čerpadlo SC1 5,5 KW 3 x 230/400 V Ø170 mm bez čela
SC1-5.5-183	140311001026	Čerpadlo SC1 5,5 KW 3 x 230/400 V Ø183 mm bez čela
SC1-7.5-160	140311001045	Čerpadlo SC1 7,5 KW 3 x 230/400 V Ø160 mm bez čela
SC1-7.5-170	140311001043	Čerpadlo SC1 7,5 KW 3 x 230/400 V Ø170 mm bez čela
SC1-7.5-183	140311001046	Čerpadlo SC1 7,5 KW 3 x 230/400 V Ø183 mm bez čela
Manual	140981003175	Uživatelská příručka pro čerpadlo SC1, EN

Mini křivky čerpadla – plné znění křivek je uvedeno v příručce k čerpadlu.

