



РЕБРИСТЫЕ ТРУБЫ SKIOLD



SKIOLD ДЕЛАЕТ ВСЕ
ДЛЯ СВОИХ КЛИЕНТОВ

ТЕХНИЧЕСКИЕ СПЕЦИФИКАЦИИ:

Тепловой источник	Температура входной/ обратно воды, °C	Температура внутри помещения, °C	Отвод тепла, Вт/м трубы	
			1"	1½"
Газовый котел	80°C/60°C	17°C	418 Вт	584 Вт
		20°C	387 Вт	548 Вт
		24°C	347 Вт	500 Вт
Котел на жидком/твердом топливе	70°C/50°C	17°C	318 Вт	465 Вт
		20°C	290 Вт	430 Вт
		24°C	253 Вт	383 Вт
Тепловой насос высоких температур	60°C/50°C	17°C	271 Вт	406 Вт
		20°C	244 Вт	371 Вт
		24°C	208 Вт	325 Вт
Тепловой насос	50°C/40°C	17°C	182 Вт	291 Вт
		20°C	157 Вт	257 Вт
		24°C	125 Вт	212 Вт

ТЕХНИЧЕСКИЕ СПЕЦИФИКАЦИИ:

Артикул	140004903201	140004903202	140004903203	140004903251	140004903252	140004903253
Диаметр трубы	1"	1"	1"	1½"	1½"	1½"
Длина	1 м	2 м	3 м	1 м	2 м	3 м
Вес	6,3 кг	12,6 кг	18,9 кг	9,5 кг	18,9 кг	28,4 кг

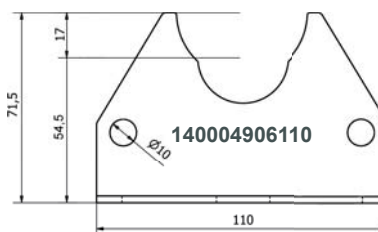
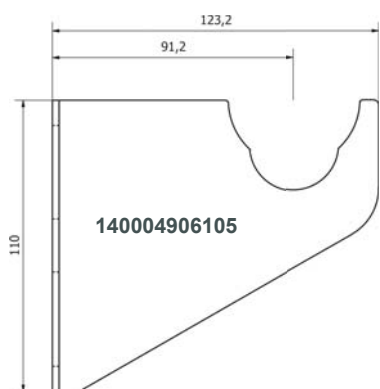
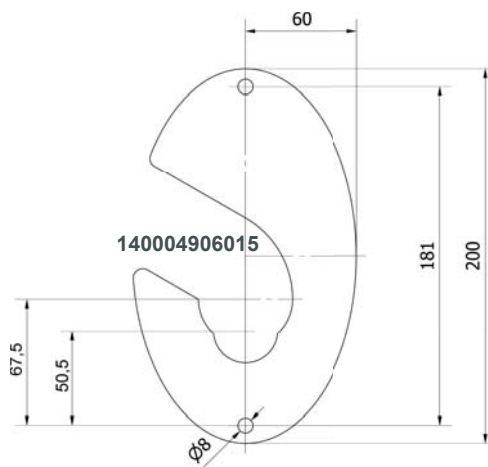
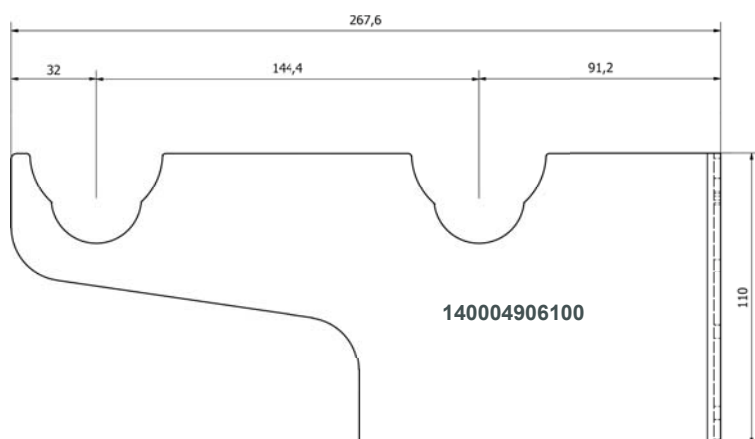
SKIOLD A/S • CVR: DK 57 08 1112 Søby • Все права защищены
Техническое описание 140 986 211 490_04_09-11-2016.



Офис в Москве: Тел.: +7 495 788 40 96 · факс: +7 495 788 40 96 (ext. 552) · Сущевский вал, 9, стр. 1, офис 303 · 127018, Москва

SKIOLD A/S · DK-9300 Søby · Tel: +45 99 89 88 87 · www.skiold.com · skiold@skiold.com

КРОНШТЕЙНЫ ДЛЯ РЕБРИСТЫХ ТРУБ



ДВОЙНОЙ КРОНШТЕЙН 1", 1½", С ШУРУПАМИ				КРОНШТЕЙН U-ПРОФИЛЬ 1", 1½", С ШУРУПАМИ			
Чертеж	Артикул	Материал	Вес без шурупов	Чертеж	Артикул	Материал	Вес без шурупов
	140004906100	Нержавеющая сталь	0,429 кг		140004906110	Нержавеющая сталь	0,152 кг
КРОНШТЕЙН ОДИНОЧНЫЙ 1", 1½", С ШУРУПАМИ				КРОНШТЕЙН ДЛЯ СОЕДИНЕНИЯ 1", 1½"			
	140004906105	Нержавеющая сталь	0,210 кг		140004906015	Нержавеющая сталь	0,265 кгw