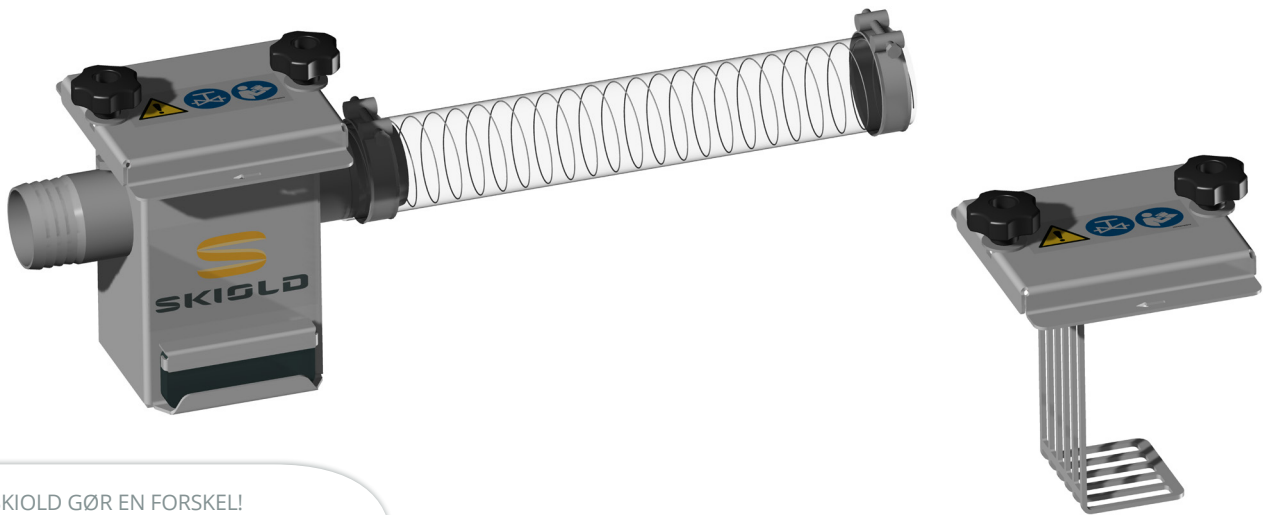




# STENFÆLDE



SKIOLD GØR EN FORSKEL!

- Stenfælden er konstrueret til at blive monteret direkte på indløbsslangen mellem blandetanken og foderpumpen. Indløb og udløb er Ø76mm, svarende til den indvendige diameter af standardslangen mellem blandetanken og foderpumpen.
- Stenfælden er forsynet med ekstra kraftige magneter, som er monteret på stenfældens yderside, for at fange de magnetiske metalpartikler i væskematerialet.
- Væsketilførslen skal passere gennem et gitter, inde i stenfælden, hvilket skaber en lille turbulens, der får de tungere partikler til at falde ned i bunden og ikke fortsætter ind i foderpumpen.
- En stenfælde skal rengøres regelmæssigt ligesom blandetank og øvrigt foderudstyr. Låg og gitter er designet således, at når man løfter låget op, så følger det meste af det frasorterede med op, for at gøre rengøringen enkelt. Stenfælden er retningsbestemt, se markering for korrekt montage.



## Varenummer

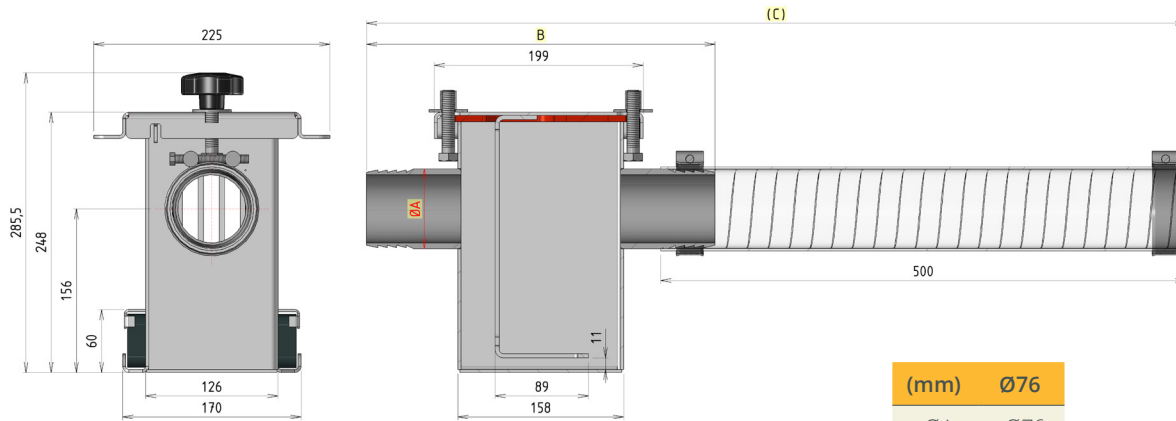
150 000 103 061

## Beskrivelse

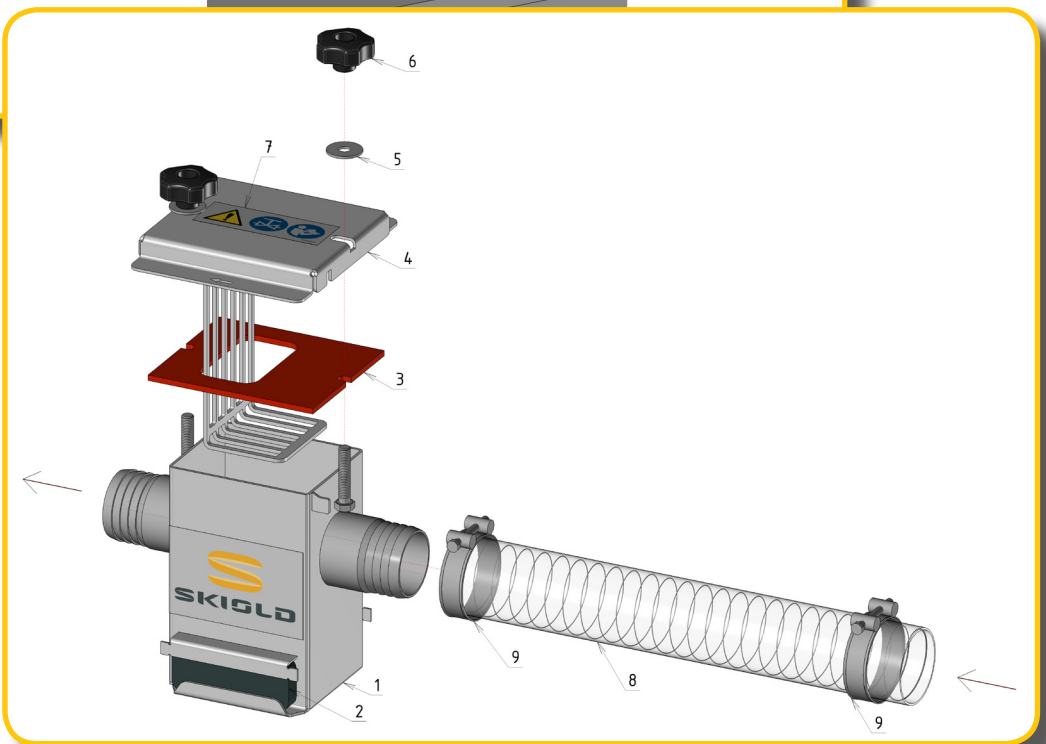
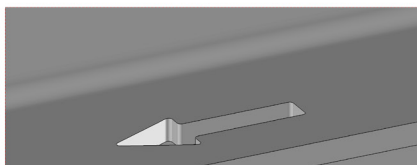
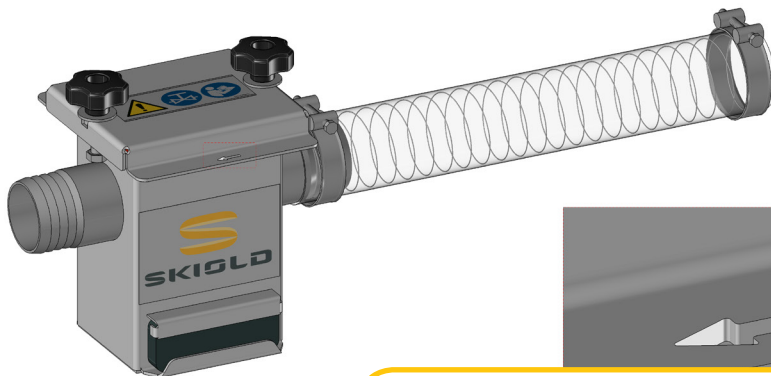
Stenfælde, komplet med slange og spændebånd



## DIMENSIONS



(mm)	Ø76
ØA	Ø76
B	332
C	780



Pos.	Vare nr.	Beskrivelse
1	150 322 670 000	Stenfælde Ø76
2	150 200 780 847	Magnet 130x50x17.5
3	150 408 127 000	Tætning
4	150 320 314 000	Låg / dæksel
5	150 200 681 462	Spændeskive, rustfri, L 12-32-2,5
6	150 200 780 107	Håndskrue, PP Ø60, M12
7	150 200 780 914	Label til stenfælde
8	150 200 544 175	Fleksibel slange, Monoflex Ø76
9	150 200 598 776	Spændebånd for Ø86-91mm, A2