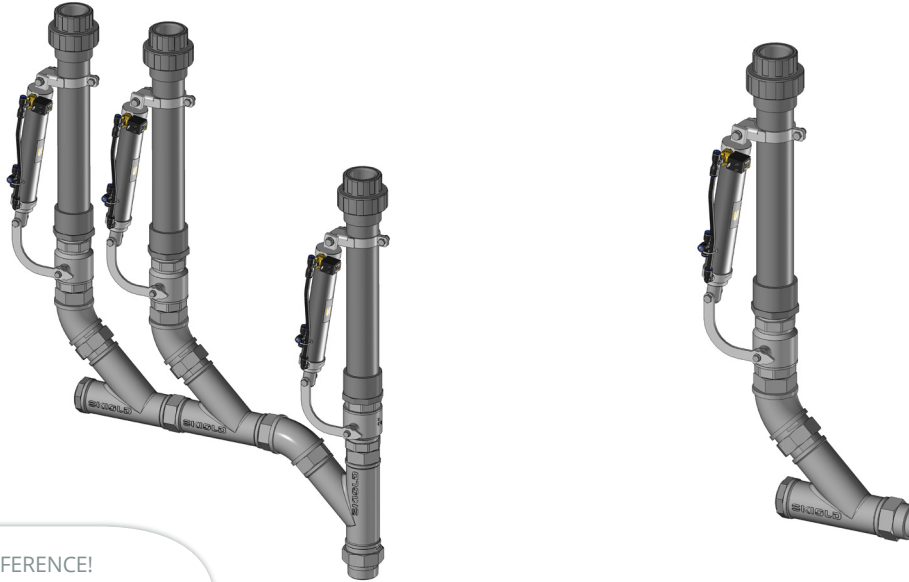




VANNES EN KIT - CIRCUIT PRINCIPAL



SKIOLD FAIT LA DIFFERENCE!

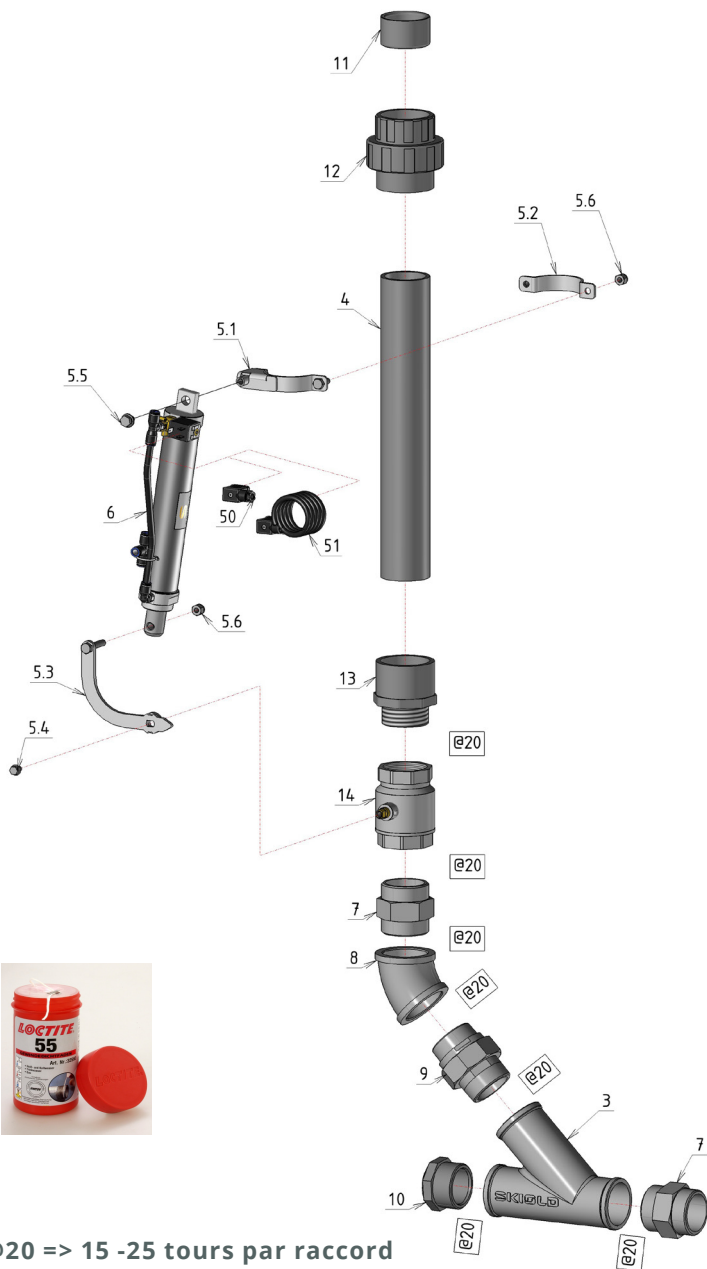
- Les vannes utilisées sont des vannes à boisseaux sphériques. Leur utilisation est préconisée pour les circuits longs et les circuits demandant beaucoup de débit. En effet ces vannes, associées à la conception de la tuyauterie, ne produisent pratiquement aucune réduction de débit ou de pression.
- Ce kit "vanne de circuit principal" est monté juste après la pompe.
- La possibilité de monter ces kits en grappe permet de réaliser le réseau de tuyauterie (départs et retours).
- Tous ces kits sont livrés en pièces détachées, l'assemblage est à faire sur site. L'étanchéité des filetages est à réaliser avec de la fibre (@20 = 15 à 25 tours par raccord) ou autre produit d'étanchéité.
- Lors du montage, positionner le vérin et la vanne comme préconisé en page suivante.
- Tous les kits sont livrés avec des réductions simples M53 F60 pour pouvoir faire le montage sur des tuyauteries de Ø50 et Ø63.



Item No.	Description
150 323 805 000	Vanne de circuit principal assemblé - Sans connecteur
150 323 690 000	Vanne de circuit principal (en kit) - Sans connecteur
150 000 106 301	Vanne de circuit principal (en kit) - Avec connecteur
150 000 109 137	Vanne de circuit principal (en kit)- Avec connecteur + diode + 10m de câble
140 009 008 007	Loctite 55, fibre d'étanchéité pour filetage, 150m

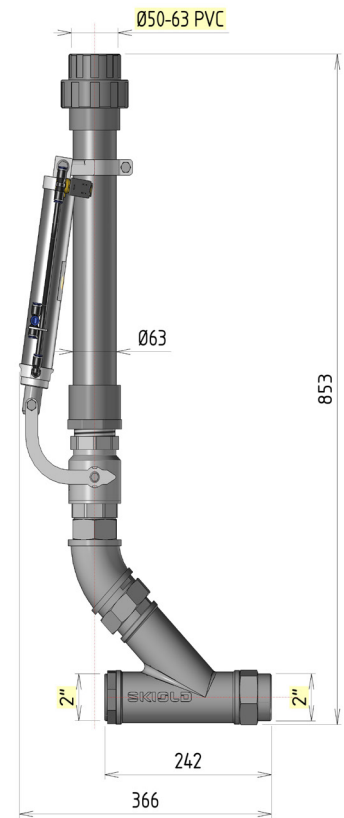


SKIOLD

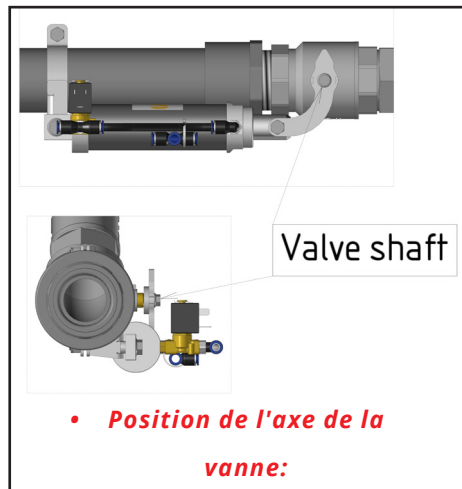


@20 => 15 -25 tours par raccord

DIMENSIONS



EXEMPLE DE MONTAGE



Pos.	Item No.	Number	Designation
3	140 672 250 500	1	Y inox F 2"
5	150 318 966 000	1	Tube PVC Ø63x400
5.1	150 323 681 000	1	Fixation vérin Ø63
5.2	150 323 681 010	1	Demi-collier pour fixation vérin Ø63
5.3	150 323 892 000	1	Bielle soudée pour vanne 2"
6	150 323 830 000	1	Vérin Ø40 C.182 - 24 DC - Ø8 (pneumatique)
6.1	140 633 035 003	1	Electrovanne Asco 24V NF - Nue
7	150 200 000 001	2	Mamelon hexagonal inox M 2 "
8	150 200 000 002	1	Coude 45° inox FF 2"
9	150 200 000 003	1	Union inox M-M 2"
10	150 200 000 004	1	Bouchon PVC pression M 2"
11	150 200 762 759	1	Reduction simple PVC pression M63 F50
12	150 200 762 863	1	Union PVC pression 16b 3P Ø63
13	150 200 762 958	1	Embout PVC pression M 2" - Ø75M/Ø63F
14	150 200 769 145	1	Vanne sphérique 2" Axe=Ø18x14
50	140 633 035 000	0 or 1	Connecteur d'électrovanne Asco
51	140 633 035 023	0 or 1	Connecteur + diode + câble 10m
60	140 009 008 007		Loctite 55, fibre d'étanchéité pour filetage, 150m