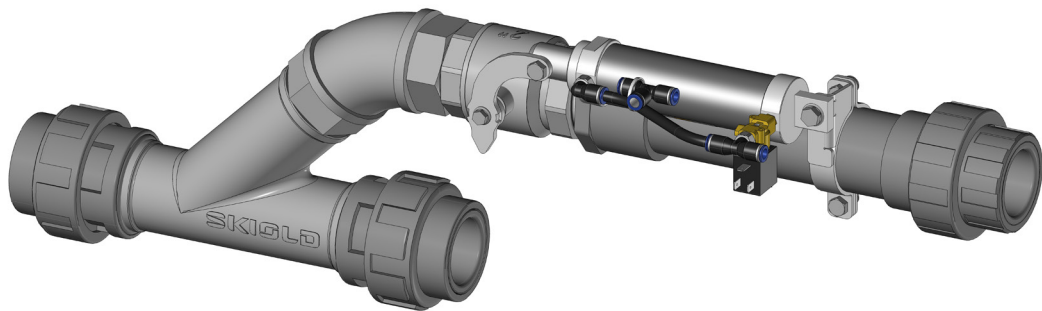




## VANNE EN KIT - CIRCUIT SECONDAIRE



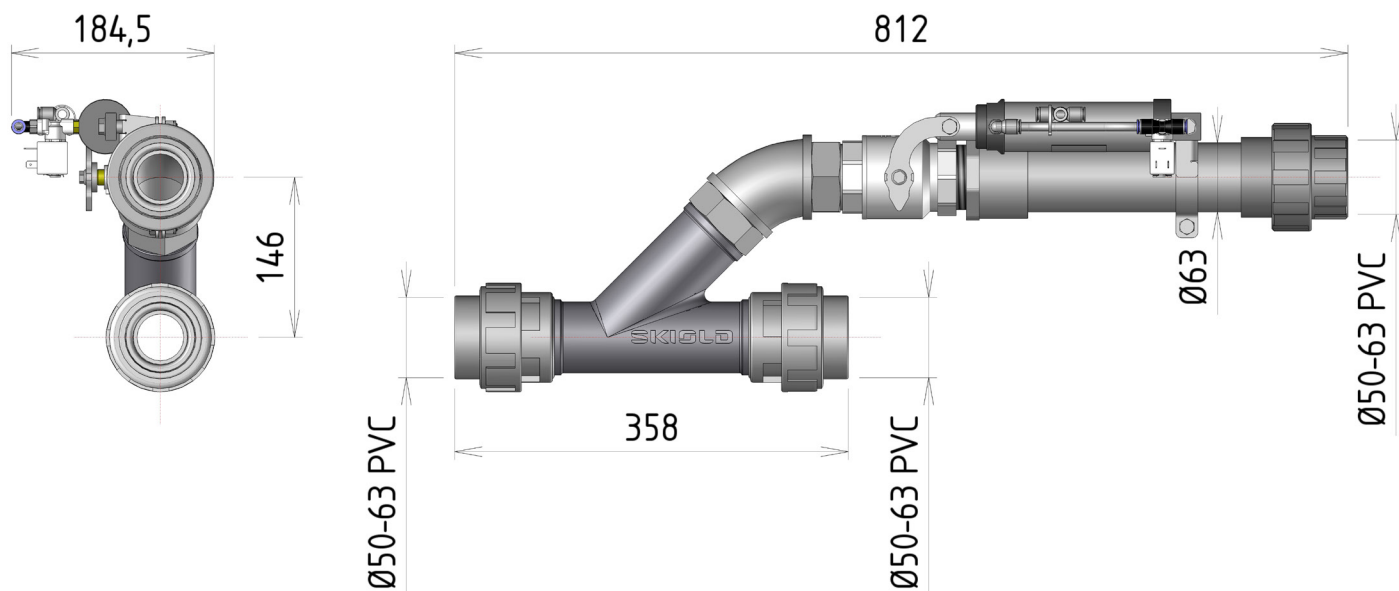
SKIOLD FAIT LA DIFFERENCE!

- Les vannes utilisées sont des vannes à boisseaux sphériques. Leur utilisation est préconisée pour les circuits longs et les circuits demandant beaucoup de débit. En effet ces vannes, associées à la conception de la tuyauterie, ne produisent pratiquement aucune réduction de débit ou de pression.
- Ces aiguillages permettent la réalisation des circuits secondaires à partir du circuit principal.
- Toutes ces vannes sont livrées en pièces détachées, l'assemblage est à faire sur site.
- L'étanchéité des filetages est à réaliser avec de la fibre (15 à 25 tours par raccord) ou autre produit d'étanchéité.
- Lors du montage, ne pas oublier de prendre en considération le positionnement du vérin.
- Tous les kits sont livrés avec des réductions simples M53 F60 pour pouvoir faire le montage sur des tuyauteries de Ø50 et Ø63.
- Ces vannes peuvent être commandées selon les références qui suivent:

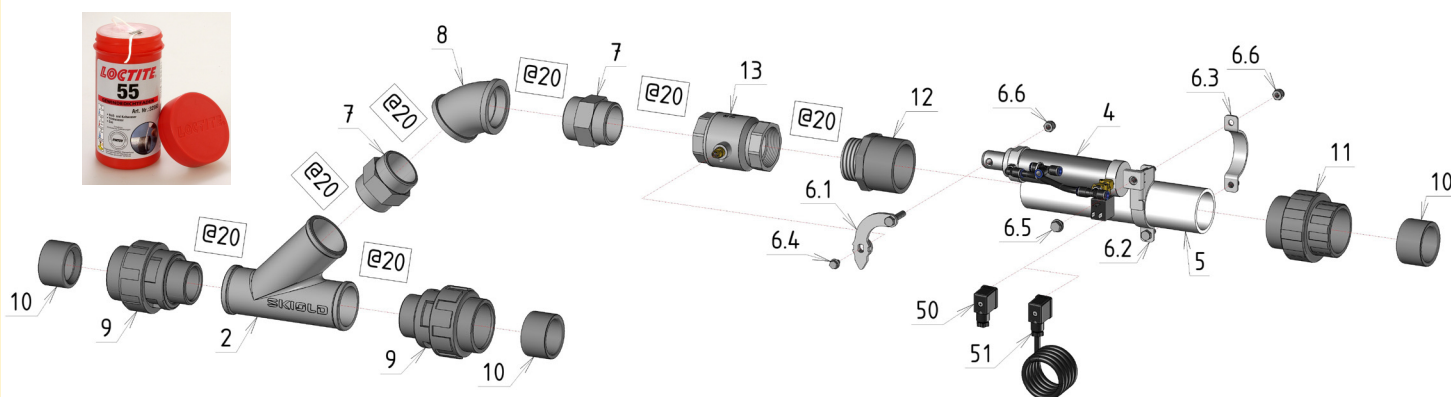
Item No.	Description
150 323 691 000	Vanne en kit - Circuit secondaire - Sans connecteur
150 000 106 300	Vanne en kit - Circuit secondaire - Avec connecteur nu
150 000 109 136	Vanne en kit - Circuit secondaire - Avec connecteur + diodes + câble 1m
140 009 008 007	Loctite 55, fibre d'étanchéité pour filetage, 150m



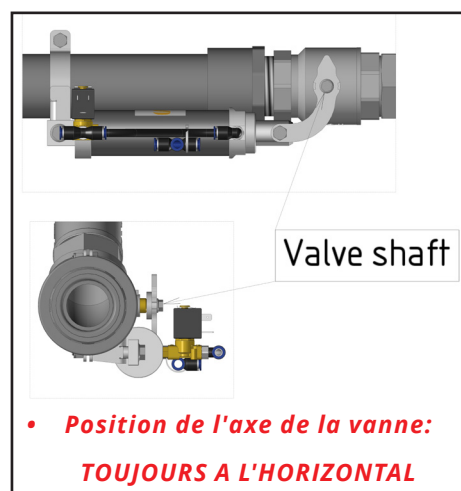
## DIMENSIONS



@20 => 15 -25 tours par raccord



Pos.	Item No.	Number	Designation
2	140 672 250 500	1	Y inox F 2"
4	150 323 688 000	1	Vérin Ø40 C.90 - 24 DC - Ø8 (pneumatique)
4.1	140 633 035 003	1	Electrovanne Asco 24V NF - Nue
5	150 323 689 000	1	Tube PVC Ø63x250
6.1	150 323 680 000	1	Bielle soudée pour vanne 1 "1/2 et 2"
6.2	150 323 681 000	1	Fixation vérin Ø63
6.3	150 323 681 010	1	Demi-collier pour fixation vérin Ø63
7	150 200 000 001	2	Mamelon hexagonal inox M 2 "
8	150 200 000 002	1	Coude 45° inox FF 2"
9	150 200 000 005	2	PVC Union 16b 3P M 2" - F Ø63
10	150 200 762 759	3	Reduction simple PVC pression M63 F50
11	150 200 762 863	1	Union PVC pression 16b 3P Ø63
12	150 200 762 958	1	Embout PVC pression M 2" - Ø75M/Ø63F
13	150 200 769 145	1	Vanne sphérique 2" Axe=Ø18x14
50	140 633 035 000	0 or 1	Connecteur d'électrovanne Asco
50	140 633 035 034	0 or 1	Connecteur + diode + câble 1m
60	140 009 008 007		Loctite 55, fibre d'étanchéité pour filetage, 150m



• **Position de l'axe de la vanne:  
TOUJOURS A L'HORIZONTAL**