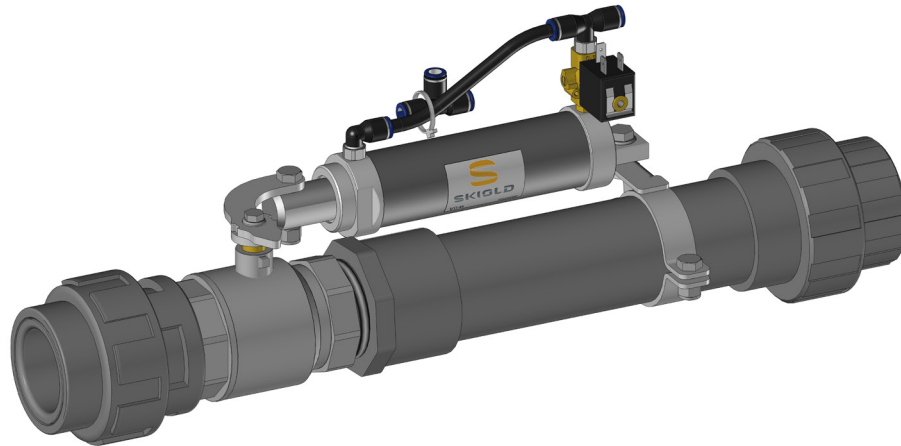




## VANNE EN KIT - ARRET DE CIRCUIT



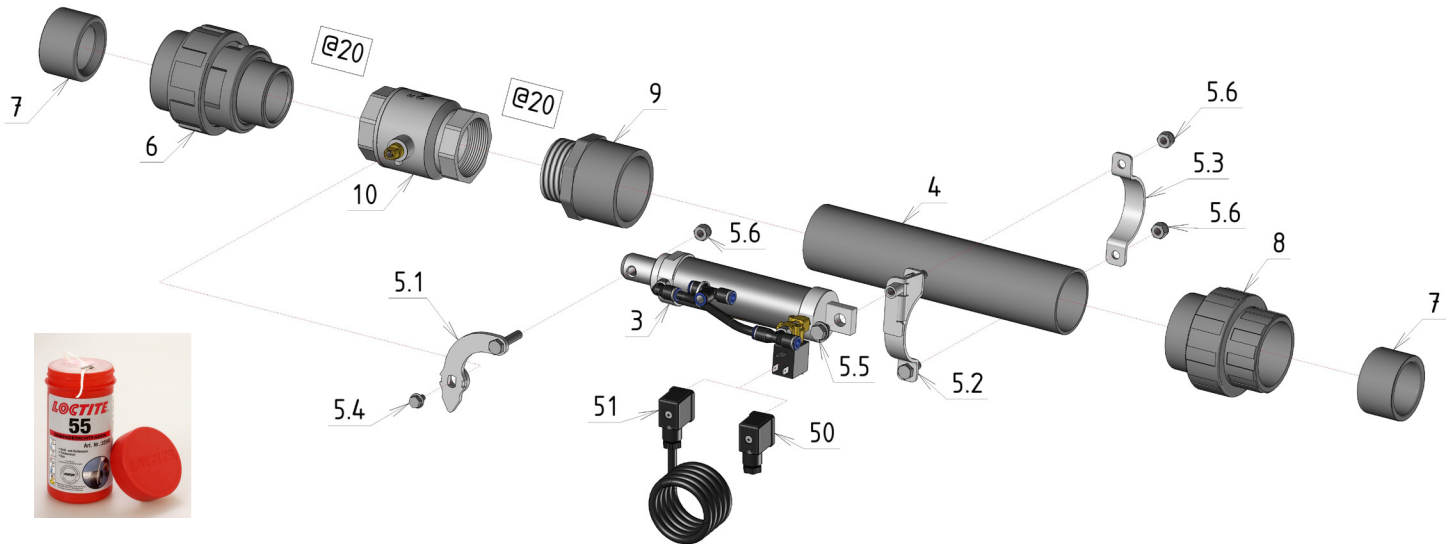
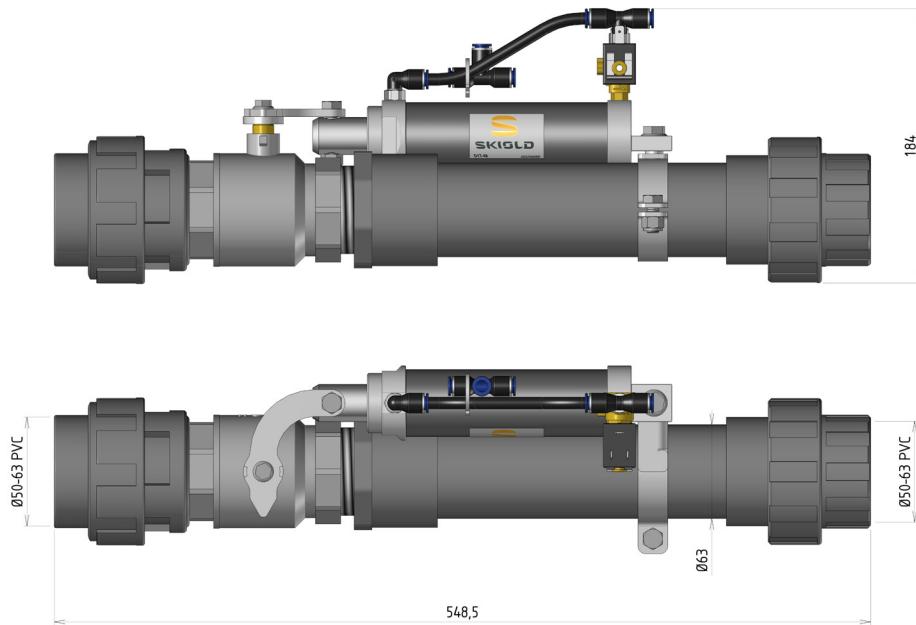
SKIOLD FAIT LA DIFFERENCE!

- Des vannes d'arrêt de circuit (ou vanne de barrage) sont souvent utilisées pour maintenir la pression dans un sous circuit pendant la distribution. Elles sont placées à la fin du sous circuit.
- Tous ces kits sont livrés en pièces détachées, l'assemblage est à faire sur site.
- L'étanchéité des filetages est à réaliser avec de la fibre (15 à 25 tours par raccord) ou autre produit d'étanchéité.
- Lors du montage, ne pas oublier de prendre en considération le positionnement du vérin.
- Tous les kits sont livrés avec des réductions simples M53 F60 pour pouvoir faire le montage sur des tuyauteries de Ø50 et Ø63.
- Les vannes d'arrêt de circuit peuvent être commandées selon les références qui suivent:

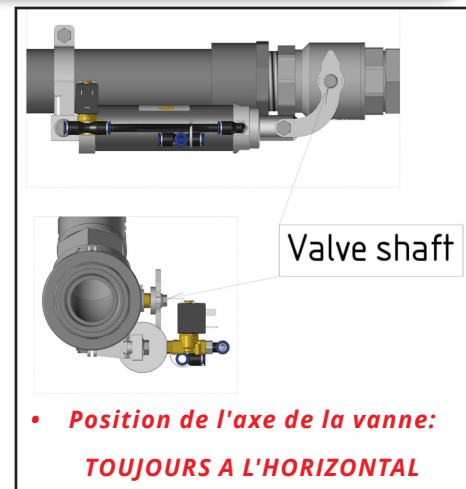
Item No.	Description
150 323 692 000	Vanne en kit - Arrêt de circuit - sans connecteur
150 000 106 302	Vanne en kit - Arrêt de circuit - avec connecteur
150 000 109 138	Vanne en kit - Arrêt de circuit - Avec connecteur + diode + 1m de câble
140 009 008 007	Loctite 55, fibre d'étanchéité pour filetage, 150m



## DIMENSIONS



@20 => 15 -25 tours par raccord



Pos.	Item No.	Number	Designation
3	150 323 688 000	1	Vérin Ø40 C.90 - 24 DC - Ø8 (pneumatique)
3.1	140 633 035 003	1	Electrovanne Asco 24V NF - Nue
4	150 323 689 000	1	Tube PVC Ø63x250
5.1	150 323 680 000	1	Bielle soudée pour vanne 1 "1/2 et 2"
5.2	150 323 681 000	1	Fixation vérin Ø63
5.3	150 323 681 010	1	Demi-collier pour fixation vérin Ø63
6	150 200 000 005	1	Union PVC 16b 3P M 2" - F Ø63
7	150 200 762 759	2	Reduction simple PVC pression M63 F50
8	150 200 762 863	1	Union PVC pression 16b 3P Ø63
9	150 200 762 958	1	Embout PVC pression M 2" - Ø75M/Ø63F
10	150 200 769 145	1	Vanne sphérique 2" Axe=Ø18x14
50	140 633 035 000	0 ou 1	Connector Solenoid valve Asco
51	140 633 035 034	0 ou 1	Connecteur + diode + câble 1m
60	140 009 008 007		Loctite 55, fibre d'étanchéité pour filetage, 150m