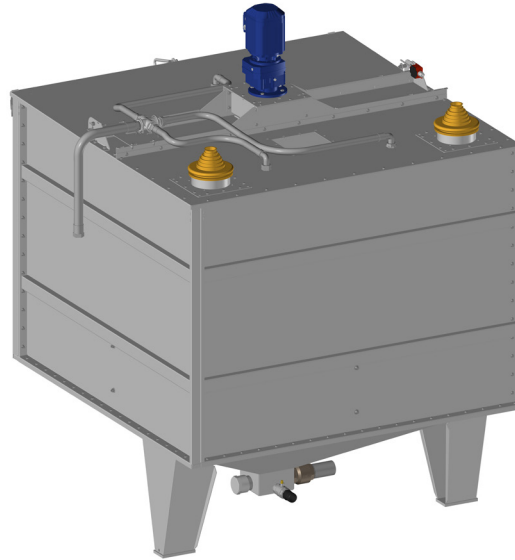


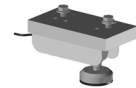


CUVES INOX BOULONNÉES



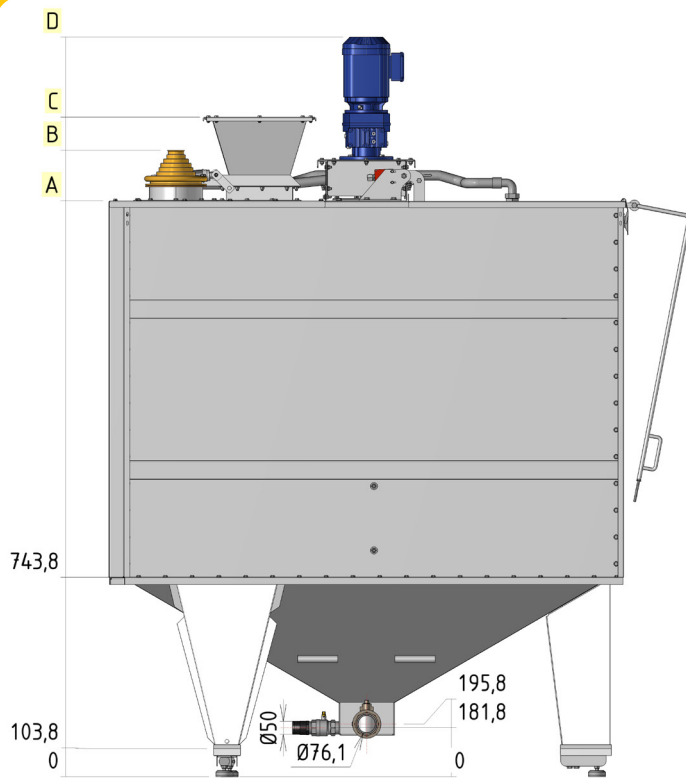
SKIOLD FAIT LA DIFFERENCE!

- Cuve en tôle inox: fond mécanosoudé avec 3 pieds et panneaux latéraux boulonnés
- Couvercle en inox sur charnière avec capteur de sécurité
- Brasseur turbo en acier inox entraîné par un motoréducteur 1,5 ou 2,2 kW (selon capacité)
- 3 Buses rotatives permettant un nettoyage intégral de l'intérieur de la cuve à chaque chargement d'eau
Raccordement en eau: 1"½ G ou PVC Ø50
- Sortie en acier inox vers la pompe de distribution munie d'une vanne à boisseau sphérique manuelle de 2"½ et d'un tuyau souple Ø76 de 2,0 m
- Couvercle à visser Ø500 avec capteur de sécurité
- Une vanne de vidange intégrale de 1"½
- Non compris:
 - jauges de pesage
 - décodeur de pesage
 - pompe à eau

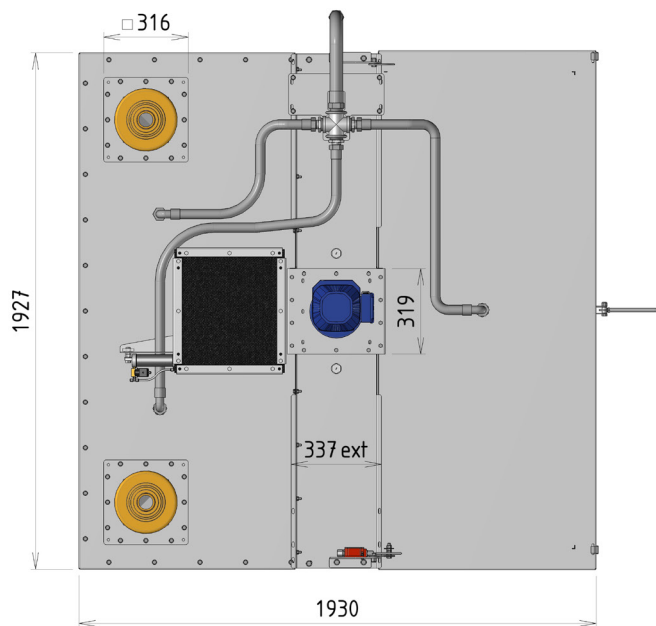
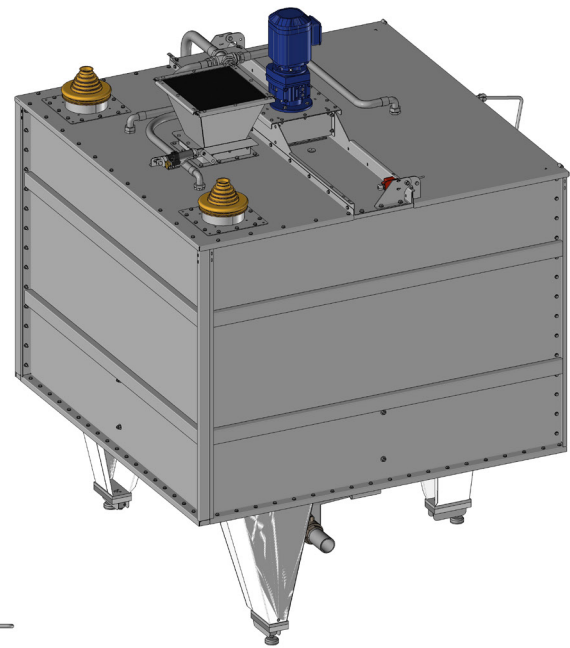


Item No.	Description
150000101656	Cuve inox boulonnée 2 400L (livrée assemblée)
150000101657	Cuve inox boulonnée 3 400L (livrée assemblée)
150000101658	Cuve inox boulonnée 4 400L (livrée assemblée)
150000046211	3 capteurs 1T (capacité 2,3T) - câbles 8m
150000955100	3 capteurs 3T (capacité 7,0T) - câbles 8m





Dimensions (mm)	A	B	C	D
2 400L	1548	1737	1860	2160
3 400L	1848	2037	2160	2460
4 400L	2148	2337	2460	2760



Spécifications techniques	Cuves inox boulonnées		
	2400	3400	4400
Volume brut (± 5L)	3205	4190	5170
Capacité utile avec buses de lavage (L)	2385	3370	4350
Mini de préparation (L)	150	150	150
Capteurs de pesage à prévoir	3 x 1500kg	3 x 3000kg	3 x 3000kg
Couvercle vissé (mm)	Ø560	Ø560	Ø560
Brasseur inox	1,5kW x 95 tr/min	2,2kW x 95 r/min	
Nbre de buses rotatives	3	3	3
Débit d'eau minimum (m ³ /h)	22	22	22



SKIOLD