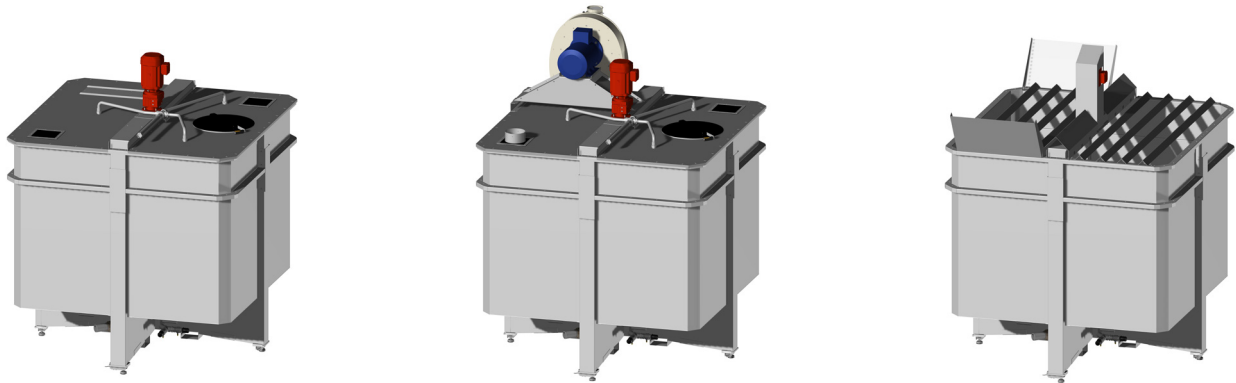




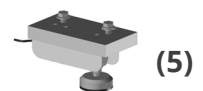
CUVE PRESOUPE INOX

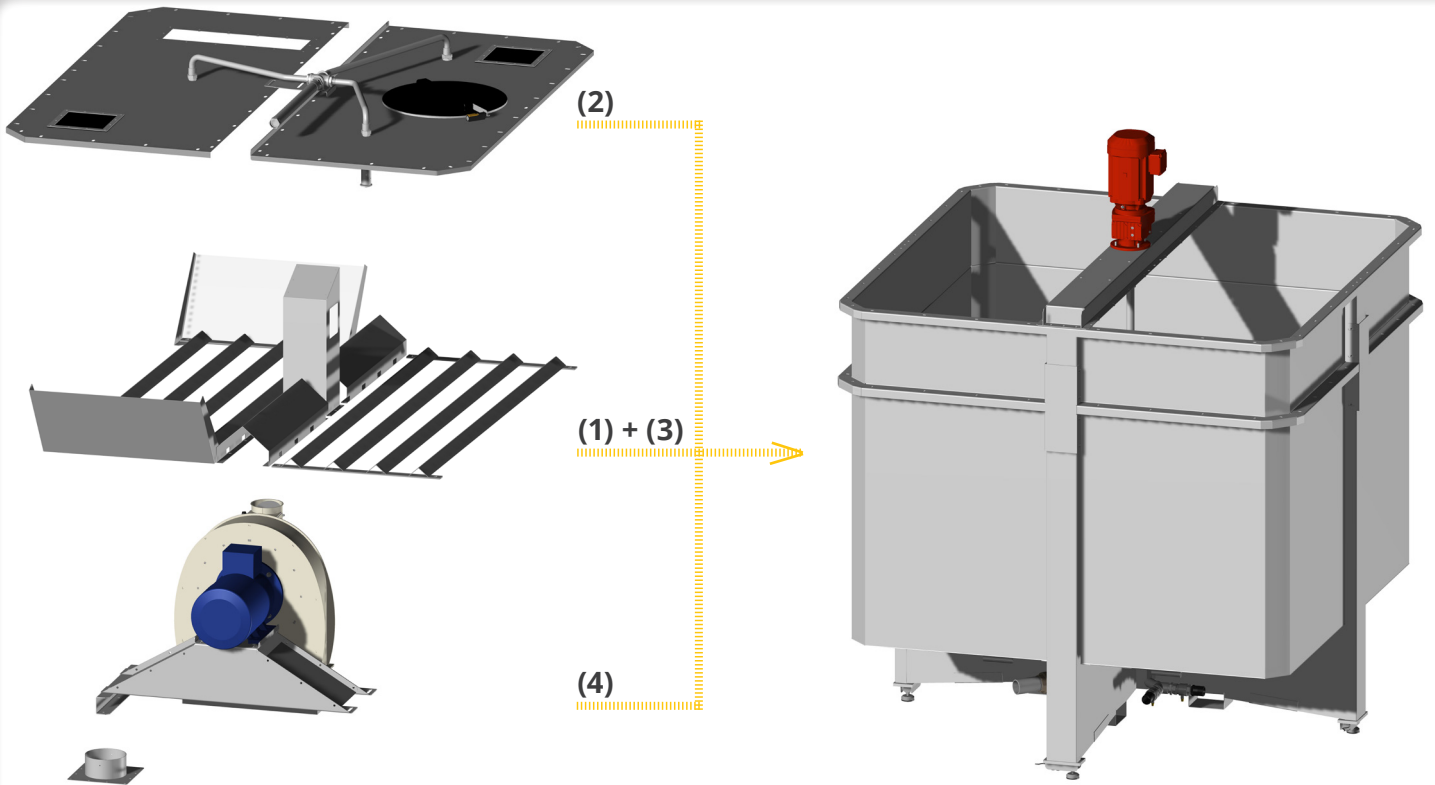


SKIOLD FAIT LA DIFFERENCE!

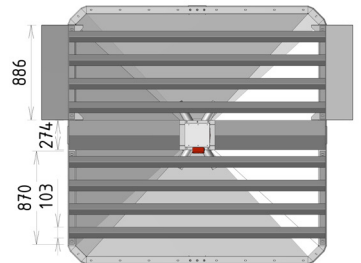
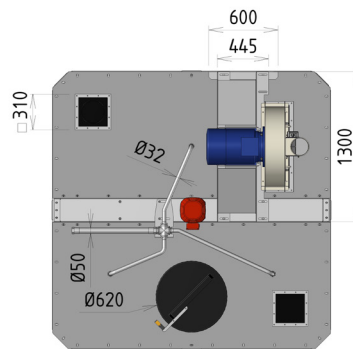
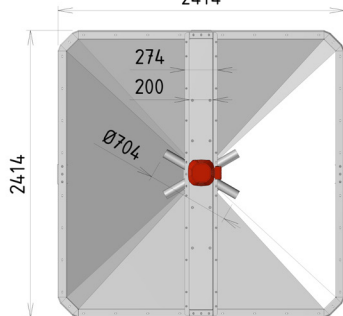
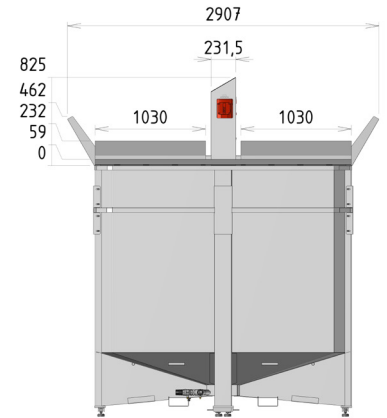
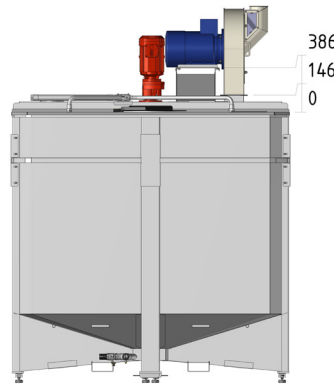
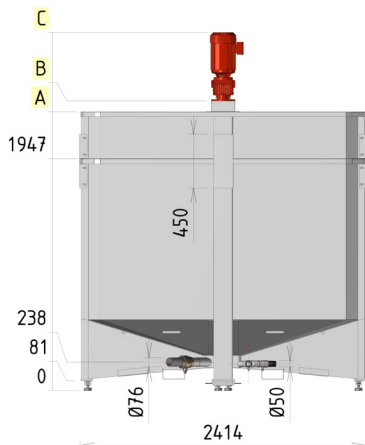
- Cuve inox mécanosoudée
- Brasseur turbo en inox entraîné par un motoréducteur de 4 kW
- Sortie en inox vers la pompe de distribution munie d'une vanne à boisseau sphérique manuelle de 2"½ avec tuyau souple Ø76 de 2,0 m
- 2 vannes de vidange à boisseau sphérique manuelle de 1"½ avec embout cannelé PVC Ø50
- **Non compris:**
 - jauges de pesage
 - décodeur de pesage
 - pompe à eau
- **Options:**
 - Cornières inox soudées
 - Déflecteurs et protections pour chargement au godet
 - Adaptation broyeur
 - Couvercles pleins et Système nettoyage 3 buses rotatives

Item No.	Description
150000101653	Cuve présoupe inox 6200 litres
150000101654	Cuve présoupe inox 8200 litres
150000101626	Cornières inox soudées (1)
150000101636	Couvercles pleins et système de nettoyage 3 buses rotatives (2)
150000101646	Déflecteurs et protections pour chargement au godet (3)
150000101620	Adaptation broyeur (4)
150000955100	3 capteurs 3T (capacité 7,0T) - câbles 8m (5)





Dimensions (mm)	A	B	C
6 200L	1947	2040	2614
8 200L	2340	2433	3007



Spécifications techniques	Cuves présoupe inox soudées	
	6200L	8200L
Volume brut (± 5L)	7500	9500
Capacité utile avec buses de lavage (L)	6220	8220
Capteurs de pesage à prévoir	4 x 3000kg	4 x 3000kg
Brasseur inox	4kW x 97 tr/min	4kW x 97 tr/min
Nbre de buses rotatives	3	3
Débit d'eau minimum (m³/h)	22	22

