



# VANNE À BOISSEAU DE DISTRIBUTION



SKIOLD FAIT LA DIFFERENCE!

- Vannes à boisseau avec collier de prise en charge (Ø50 ou Ø63).
- Utilisé pour les circuits de haute pression alimenté par des pompes colimaçon.
- Les vannes d'arrêt de circuit sont livrées non montées. Elles sont composées de:
  - Un collier de prise en charge Ø50 ou Ø63
  - Un vérin de course 90 simple effet avec électrovanne NF Asco 24V DC / 6W
  - Prise d'alimentation en air: Ø8mm
  - Une vanne à boisseau sphérique 1"1/2 pilotées par le vérin pneumatique
  - Sortie en PVC pour Ø50 PVC

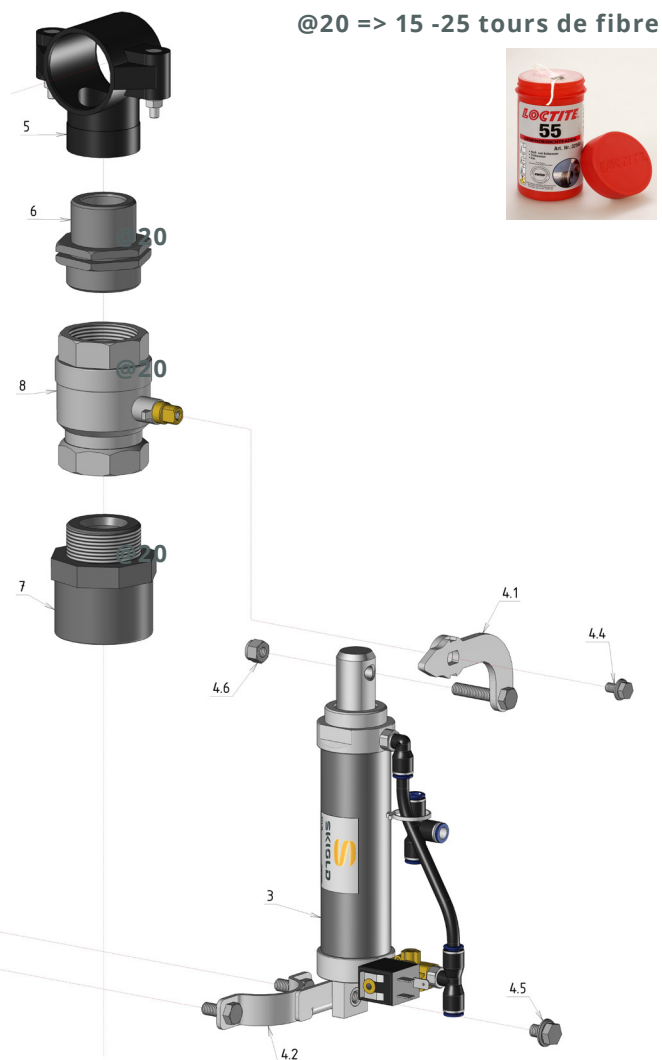
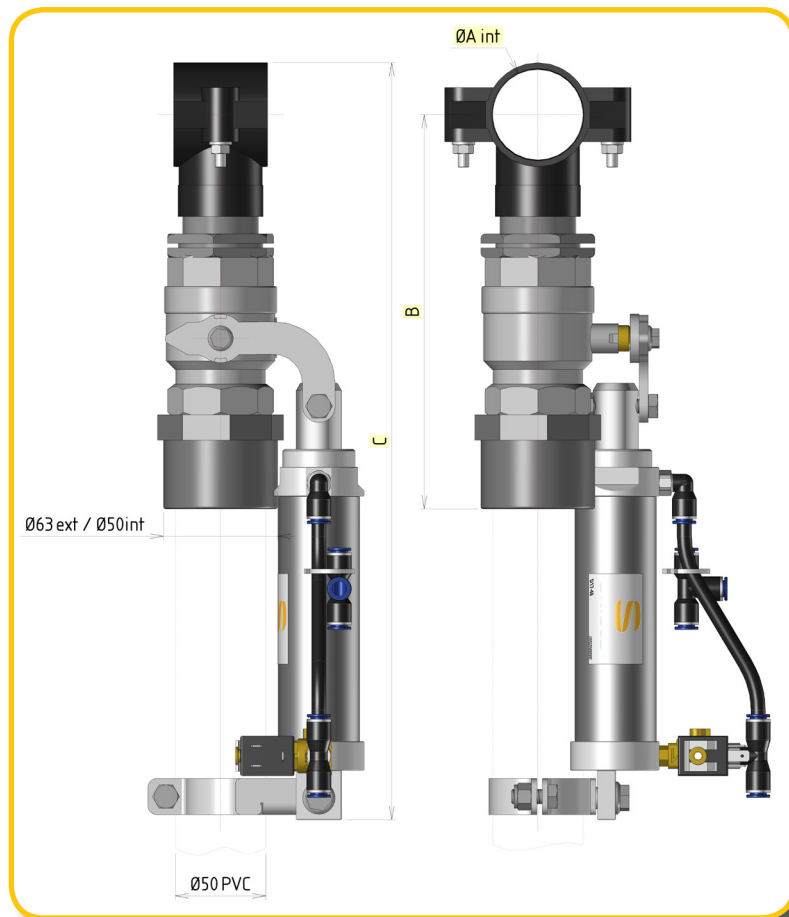
=> L'étanchéité des filetages est à réaliser avec de la fibre (@20 = 15 à 25 tours par raccord) ou autre produit d'étanchéité.

| Item No.     | Description   |
|--------------|---|
| 150323693000 | Vanne à boisseau de distribution Ø50- sans connecteur                     |
| 150000106303 | Vanne à boisseau de distribution Ø50- avec connecteur nu                  |
| 150000109139 | Vanne à boisseau de distribution Ø50- avec connecteur + diodes + câble 1m |
| 150323694000 | Vanne à boisseau de distribution Ø63- sans connecteur                     |
| 150000106304 | Vanne à boisseau de distribution Ø63- avec connecteur nu                  |
| 150000109140 | Vanne à boisseau de distribution Ø63- avec connecteur + diodes + câble 1m |
| 140009008007 | Loctite 55, fibre d'étanchéité pour filetage, 150m                        |



## DIMENSIONS

|        | Ø50 | Ø63 |
|--------|-----|-----|
| A (mm) | 50  | 63  |
| B (mm) | 218 | 226 |
| C (mm) | 418 | 434 |



| Pos. | Item No.     | Number | Designation  |
|------|--------------|--------|--|
| 3    | 150323688000 | 1      | Vérin Ø40 C90 24DC NFSE Asco inox (pneumatique)              |
| 3.1  | 140633035003 | 1      | Electrovanne Asco 24V NF - nue                               |
| 4.1  | 150323680000 | 1      | Bielle soudée vanne 1 <sup>1/2</sup> " et 2"                 |
| 4.2  | 150323682000 | 1      | Fixation vérin Ø50   |
| 4.3  | 150323682010 | 1      | Demi collier pour fixation vérin Ø50                         |
| 4.4  | 150200000009 | 1      | Vis embase cranté inox M6x10                                 |
| 4.5  | 150200000010 | 1      | Vis embase cranté inox M8x10                                 |
| 4.6  | 150200672108 | 3      | Ecrou INOX Nylstop H - M8                                    |
| 5    | 150200000006 | 1      | Collier PVC PEC Ø50 1 <sup>1/2</sup> "                       |
|      | 150200763464 | 1      | Collier PVC PEC Ø63 1 <sup>1/2</sup> "                       |
| 6    | 150200000007 | 1      | Mamelon PP réduction 1 <sup>1/2</sup> " - 1 <sup>1/4</sup> " |
|      | 150200000008 | 1      | Mamelon double PP MM 1 <sup>1/2</sup> "                      |
| 7    | 150200762966 | 1      | Embout PVC 16B M 1 <sup>1/2</sup> " - Ø63M/Ø50F              |
| 8    | 150200769144 | 1      | Vanne sphérique 1 <sup>1/2</sup> " PI=Ø11,9x8,7              |
| 9    | 140633035034 | 0 or 1 | Connecteur + diode + fil 1m (non représenté)                 |
| 10   | 140633035000 | 0 or 1 | Connecteur 'électrovanne Asco (non représenté)               |
| 20   | 140009008007 |        | Loctite 55, fibre d'étanchéité pour filetage, 150m           |



**SKIOLD**