



SKIOLD FE100 MINI FEEDER



SKIOLD FAIT LA DIFFERENCE!

DISTRIBUTEUR D'ALIMENT LACTÉ FE100

Cuve et auge polyéthylène / glissière en PVC / tuyau d'eau et sonde inox

Capacité : 2.5 L

Alimentation : 220 V AC

Moteur : 24 V DC / 1.5 A

Débit électrovanne d'eau (2 bars) : 0.25 L/mn



SKIOLDGROUP

SKIOLD Mini Feeder FE100

Composants & installation



SKIOLD Mini Feeder FE100
Réf. 082600



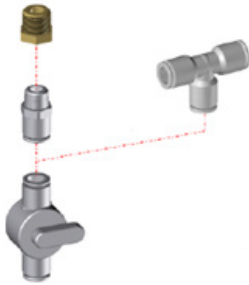
Kit pour cloison (2 équerres)
sans visserie
Réf. 082601



Kit pour Mini Feeder mobile +
fixations rapide sur caillebotis
Réf. 082602



Filtre à eau 50 microns - 3/4
Femelle
Réf. 075002



Kit piquage réseau eau
Ø10 instantané
1/4e mâle
3/8e mâle
Réf. 082603



Kit alimentation eau Ø10
(raccord + té + tuyau de lavage
avec vanne)
Réf. 082604

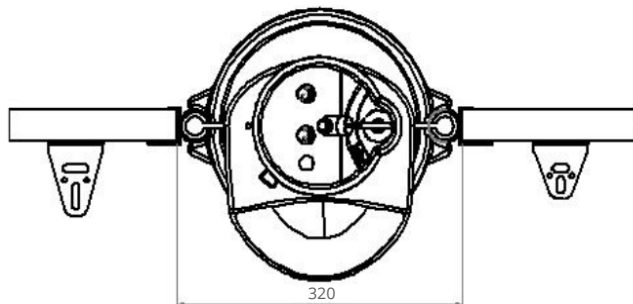


Tuyau Ø8-10 en rouleau de
100m (le mètre)
Réf. 999333

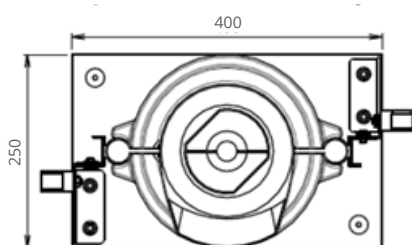
Prévoir :

- un "kit d'alimentation eau" pour chaque Mini Feeder Réf. 082604
- un "kit de piquage réseau eau" par emplacement de Mini Feeder (plusieurs s'il est mobile) Réf. 082603

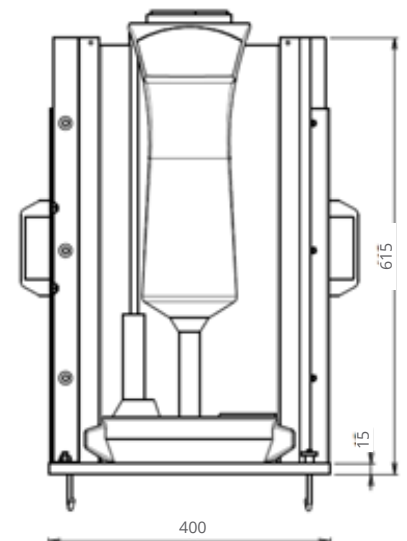
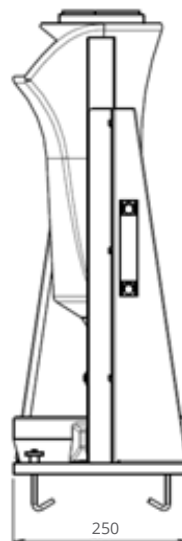
Dimensions



Emplacement sur un panneau 40mm



Dimensions avec le kit mobile



Dimensions avec le kit mobile