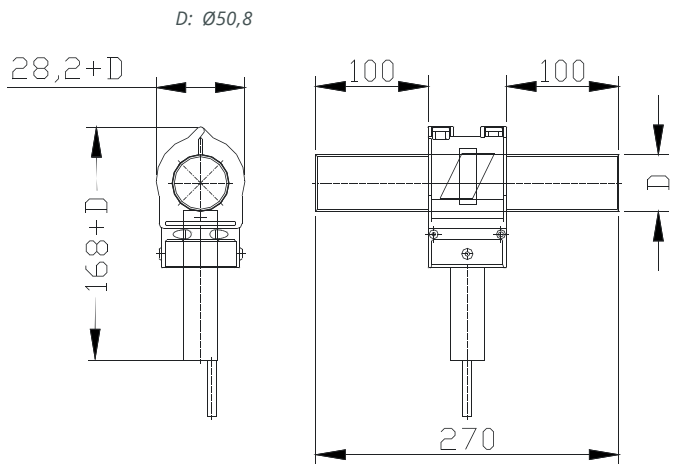
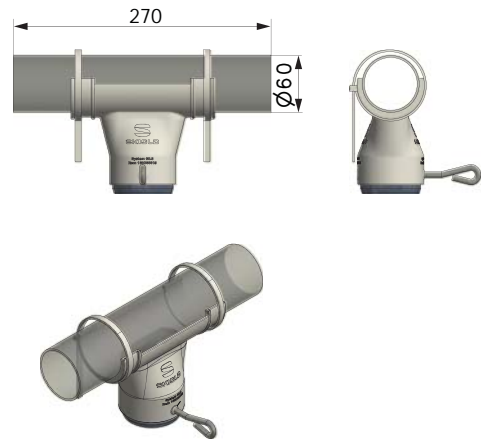


# STOPPSYSTEME



Ø60:



SKIOLD MACHT DEN UNTERSCHIED!

Gewicht: 0,5 kg

Alle Maße in mm.

## FÜHLER ÜBERSICHT:

Vorige Fühler	DOL33RR230V	DOL33RR24VAC	DOL33R230V	DOL33R24VAC
Beschreibung	Mit Timer	Mit Timer	Mit Timer	Mit Timer
Spannung	230V	24V	230V	24V
Fühler	VC11RT230 (140 601 070 105)	VC11RT924 (140 601 070 100)	VC12RT230 (140 601 070 170)	VC12RT924 (140 601 070 120)
TP0	(✓)			
TP0 M	✓			
TP1	(✓)	(✓)		
TP2	(✓)	(✓)		
TP3		(✓)		
MultiPork		✓		
Annahmetrichter			✓	✓
Ø50,8 komplett	140 601 075 088	140 601 075 089	140 601 075 084	140 601 075 086
Ø60 komplett	140 601 076 008	140 601 076 009	140 601 076 004	140 601 076 006
Versetzbare Fühler	140 601 070 015		140 601 070 020	

( ) = Brauchbar, aber nicht Standard. Als Sicherheitsfühler VC11RT230 benutzen.



# Stoppsysteme

Um den geeigneten Fühler zu finden erst die Steuerung und Spannung definieren. Danach wird der Rohrdiameter und die entsprechende Warenummer gewählt.

Inkludiert im Stoppsystem sind:

- 1 Kapazitiver Fühler
- 1 Kompletter Futterauslauf
- 1 Rohr für Fühler
- 2 Muffen

Alle Teile werden in einer Plastiktüte geliefert.

Bei Bestellung von versetzbaren Fühler: Bitte Minimum 2 Montagesätze für versetzbarer Fühler separat bestellen

## Montagesätze für versetzbarer Fühler:

Ware Nummer	140 601 070 380	140 601 070 450	140 601 070 508	140 601 070 600	140 601 070 630
Dimension	Ø38	Ø45	Ø50,8	Ø60	Ø63,5