



SKIOLD ECOCEM

Ventilateur cadre



Ventilateur module



SKIOLD FAIT LA DIFFERENCE!

VENTILATEURS SKIOLD ECOCEM

Vitesse de rotation de 1200 tr/min

Puissance nominale 820 W

Alimentation 230 v - 50hz (prévoir câble 3G 1.5 mm²)

Régulation via un 0-10 v et surveillance du moteur par l'électronique embarquée (prévoir câble blindé 2 paires 0.9 mm²)

Mécanique IP55 et électronique IP66 - Moteur pré-câblé (2m) IP 55 avec électronique embarquée (prévoir une boîte plexo)

Hélice en polyamide renforcé avec de la fibre de verre

Pattes de fixation et visserie en inox



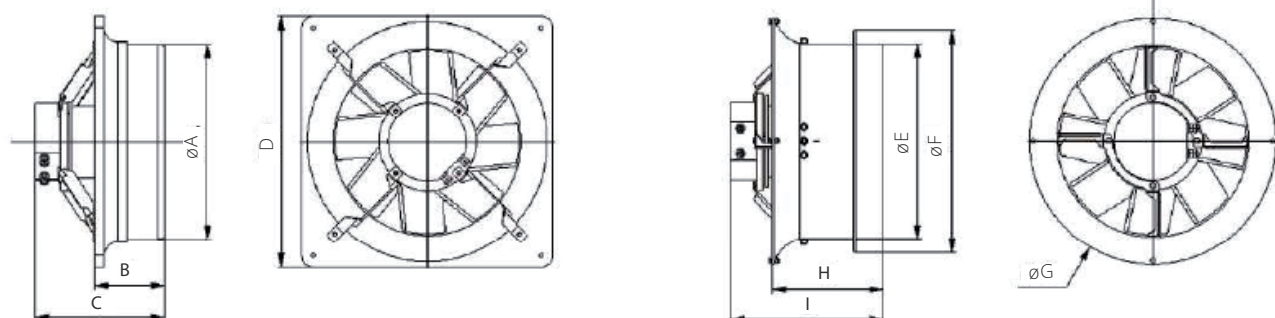
SKIOLDGROUP

SKIOLD ECOCEM

80% d'économie d'énergie en moyenne sur un an

Le ventilateur SKIOLD Ecocem est équipé d'un moteur utilisant la technologie aimant permanent et commutation électronique. La commutation électronique assure une vitesse de rotation constante du ventilateur même au minimum et quelque soit l'influence extérieure.

Rapport de régulation mini/maxi : 1 à 11



	Ø	ØA	B	C	D	ØE	ØF	ØG	H	I
Cadre (mm)	400	419	150	280	540					
	450	469.5	150	275	575					
	500	520	160	285	655					
	630	649	150	248	805					
	710	-	-	-	-					
Module (mm)	400					420	478	530	240	329
	450					471	529	581	240	328
	500					522	580	630	240	329
	630					648	708	758	240	329
	710					723	783	833	240	331

Contrôle de tous les paramètres du moteur

L'électronique embarquée permet de contrôler tous les paramètres du moteur :

- La vitesse de rotation et le coupe (adaptation de la puissance suivants les besoins)
- La disparition du signal 1-10 v (mise en rotation forcée à 450 tr/mn) (courbe 0-10 v programmable)
- Les problèmes électriques (surintensité, manque secteur, etc.)

Tous les défauts du moteur sont signalés et affichés sur le boîtier de régulation SKIOLD VisioVent.

	Ø Ventilateur	Puissance W	Intensité A	Débit maxi m3/h (sans grille)		
				0 Pa	30 Pa	50 Pa
Cadre (mm)	400	278	1.21	7896	6900	5331
	450	333	1.45	9742	8942	7517
	500	441	1.92	10767	9630	8355
	630	450	1.96	16332	14402	13235
Module (mm)	400	299	1.3	7830	7200	5464
	450	402	1.75	10300	9435	8130
	500	329	1.43	11891	10346	8055
	630	485	2.11	15484	14750	13644
	710	770	3.35	19810	19170	18186