



CLIMATIQUE



ECOCEM

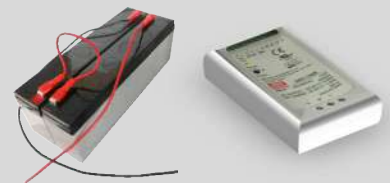
+

REGIVENT

= **ECOVENT**

Les avantages :

- Gestion très précise des débits même au minimum et en toutes circonstances.
- Economie d'énergie sur la ventilation (80%) et le chauffage.
- Sécurité assurée avec l'alimentation 24 V secourue



ECOVENT

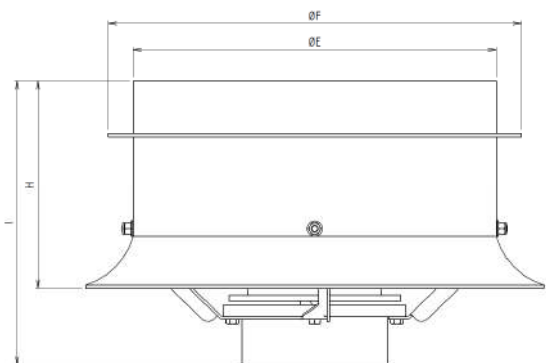
Les modules ECOVENT sont composés d'un module ECOCEM et d'un module REGIVENT. L'ensemble permet une gestion très précise des débits avec un maximum d'économie d'énergie sur la ventilation et le chauffage.

- ✓ L'ECOCEM avec son moteur à aimant permanent piloté par un signal 1-10 V, une électronique noyée dans la résine, alimenté en 230 V.
- ✓ Le REGIVENT avec des volets inox, un servomoteur externe alimenté en 24 V (AC ou DC), possibilité pour la sécurité d'y associer une alimentation 24 V secourue avec batterie permettant une ouverture des trappes en cas de rupture de l'alimentation 230 V.



DONNEES TECHNIQUES :

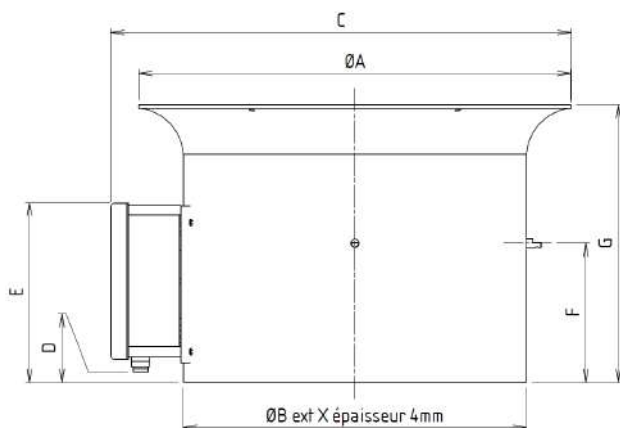
✓ ECOCEM



Ventilateur module	Puissance W	Intensité A	Débit maxi m3/h (sans grille)		
			0 Pa	30Pa	50 Pa
Ecocem 400M	299	1,3	7830	7200	5464
Ecocem 450M	402	1,75	10300	9435	8130
Ecocem 500M	329	1,43	11891	10346	8355
Ecocem 630M	485	2,11	15484	14750	13644
Ecocem 710M	770	3,35	19810	19170	18186

	Ø400	Ø450	Ø500	Ø630	Ø710
Ø Ext.	530	581	630	758	833
ØE	420	471	522	648	723
ØF	478	529	580	708	783
H	240	240	240	240	240
I	329	318	328	329	331

✓ REGIVENT



(mm)	Ø400	Ø450	Ø500	Ø630	Ø710
ØA	530	581	630	758	834
ØB	420	471	522	648	723
C	564	620.5	671.5	800	876.5
D	12.5	12.5	42.5	82.5	97.5
E	220	220	250	290	305
F	170	170	200	240	255
G	340	340	400	480	510

DISTRIBUTEUR

SKIOLD
ACEMO