



ALIMENTATION AUTOMATIQUE INDIVIDUELLE



ELISTAR 2 - ELISKOOL 2

Les stalles ELISTAR 2 et ELISKOOL 2 qui font suite aux premières versions, bénéficient de nombreuses évolutions dont le synoptique mobile Elicontrol. ELISTAR 2 et ELISKOOL 2 ont été particulièrement réfléchies pour qu'éleveurs et animaux vivent le plus facilement possible leur passage au bien être.

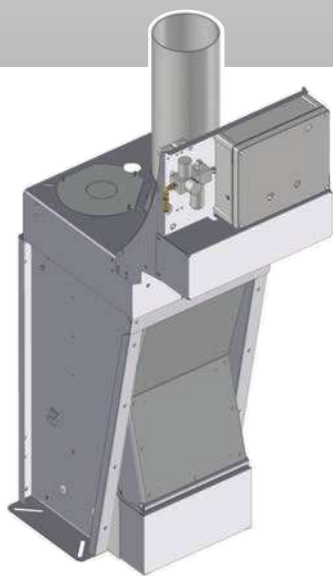


STALLES : ELISTAR 2 - ELISKOOL 2 + ELICONTROL

L'Elicontrol permet à l'éleveur, lorsqu'il est à proximité du Dac de prendre directement la main sur l'ensemble des automatismes de la station. Il peut également visualiser l'état de fonctionnement de tous les capteurs grâce à des diodes très visibles. Un bargraphe lui indique le crédit aliment de la truie en cours d'identification à l'auge.

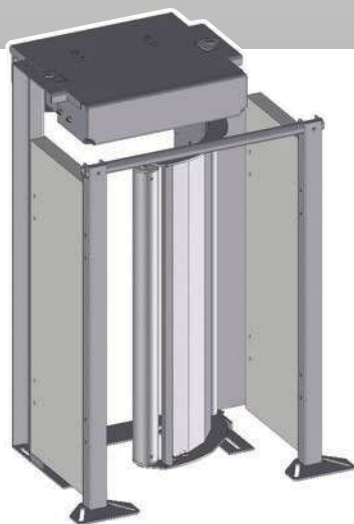


En plaçant le synoptique sur la stalle à l'endroit où il le souhaite, l'éleveur peut directement commander : l'ouverture - fermeture de la porte d'entrée, la porte d'auge, la descente d'aliment, la distribution d'eau pour contrôler ou aider une truie à se servir du système. Une fonction automatique lui permet également d'étalonner les quantités d'aliment distribuées.



BLOC NOURRISEUR

La stalle bénéficie d'une nouvelle antenne RFID et d'une nouvelle carte électronique permettant une lecture de tous types de boucle (FDX et HDX) à plus de 40 cm de l'auge. Auge et porte d'auge entièrement en inox.



BLOC PORTE D'ENTRÉE

La porte d'entrée adopte une forme courbée particulièrement efficace pour ne laisser entrer qu'une truie à la fois. Cette porte commandée par un détecteur de présence de truie dans la stalle est désormais équipée d'un capteur de fermeture qui renforce l'efficacité de la station en terme de visites inutiles et de précision de tri.



TERMINAL SYNOPTIQUE DE CONTRÔLE ET DE COMMANDE DE STALLE

- | Pannel étanche mobile installé sur un pied magnétique de forte puissance.
- | Clavier étanche avec touches thermoformées.
- | Diodes de visualisation de l'état de tous les capteurs.
- | 14 touches de commande directe d'action avec diode de signalisation.
- | 6 touches de commande de fonction avec diode de signalisation.
- | Bargraphe indiquant le crédit d'aliment restant pour la truie en cours d'identification à l'auge.

DISTRIBUTEUR

