



SKIOLD DAMAS VIBAM



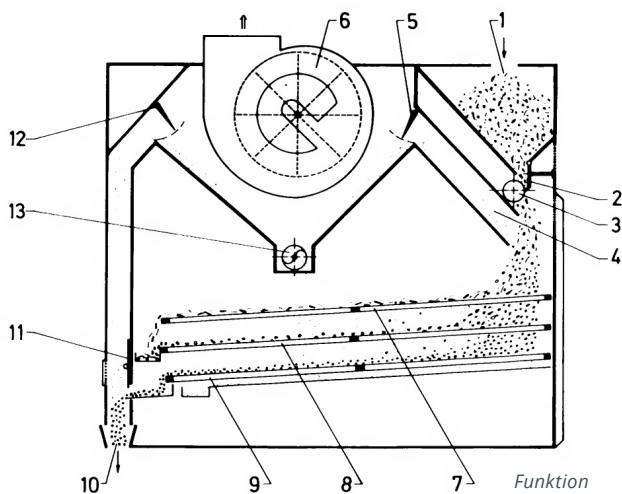
SKIOLD MACHT DEN UNTERSCHIED!



SKIOLD DAMAS VIBAM

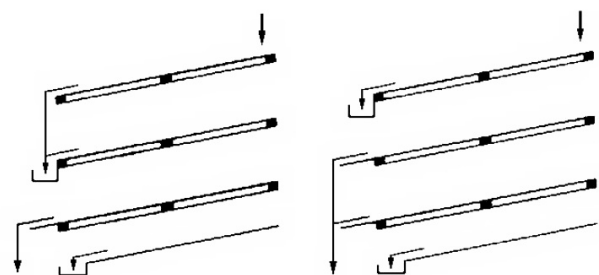
Funktion

Die Rohware (1) läuft über die Speisewalze (3) mit dem Leistungs-Regelschieber (2) in den Einlaufsichter (4), in dem der leichte Besatz abgesaugt wird (6). Die Luftgeschwindigkeit wird mit der Stellklappe (5) reguliert. Die Sieb-funktion ist unten beschrieben. Bevor die Reinware (10) die Maschine verlässt, passiert sie einen Hauptsichter in der gesamten Arbeitsbreite, in dem die zu leichten und nicht keimfähigen Körner ausgehoben werden. Die Luftgeschwindigkeit dieses Sichters wird durch die Regelklappen (11) und (12) bestimmt. Die schweren Teile im Sichterabgang gelangen in die Aspirationskammer und werden durch die Schnecke (13) ausgetragen; die leichten Abgänge (6) werden mit der Luft einem Zyklon oder Filter zugeführt.



Die Siebssysteme

Änderungen vom Siebssystem A (links) auf das Siebssystem B (rechts) erfolgt durch Versetzen einer Auslaufrinne. System A wird hauptsächlich für Vorreinigung verwendet. Die Ober- und Mittelsieblagen arbeiten als Schrollensiebe; die Untersieblage arbeitet als Sandsiebe. System B wird für die Feinreinigung von Saatgut und für div. Sortieraufgaben verwendet. Die Obersieblage arbeitet als Schrollensiebe. Wenn die Lochungen der Siebe der Mittelsieblage ein bisschen grösser als die der Siebe der Untersieblage sind, wird die Mittelsieblage als Entlastung für die Untersieblage funktionieren und damit eine erhöhte Sortierleistung bewirken. Durchgang von der Untersieblage ist kleine Körner etc.



Die Siebssysteme

TECHNISCHE SPEZIFIKATIONEN	1013	1026
Siebbreite (mm):	1050	1050
Anzahl der Siebe (St.):	6	12
Siebfläche (m²):	5	10
Motor (kW):	3.0	4.0
Breite (mm):	1660	1660
Länge (mm):	2260	2260
Höhe (mm):	1770	2375
Gewicht (kg):	1000	1200
RICHTLEISTUNGEN	1013	1026
Vorreinigung (trockene Gerste), Siebssystem A (t/h):	20	40
Feinreinigung, Saatgut (Gerste), Siebssystem B (t/h):	5	10
Braugerstensortierung, Siebssystem B (bei Reduzierung d. Schmachtkornanteils um 50%)(t/h):	6	11