



SKIOLD DAMAS HOTYP



SKIOLD MACHT DEN UNTERSCHIED!



SKIOLD DAMAS HOTYP

Funktion

Die zu sortierende Ware (1) läuft in Längsrichtung des Trieurmantels (2) dem Auslauf zu. Die kurzen Körner werden in Drehrichtung des Trieurmantels in die Mulde (4) gehoben und mittels der Schnecke (5) zum Muldenauslauf (M) transportiert.

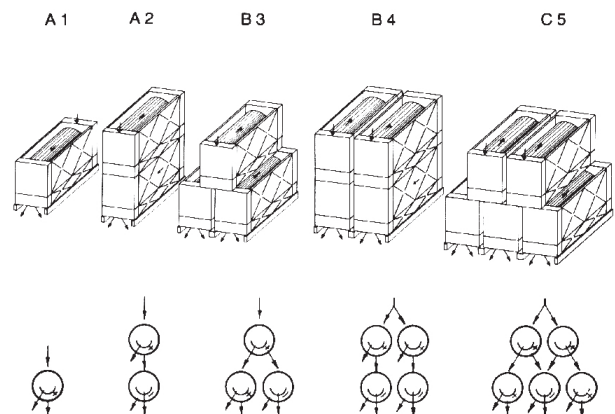
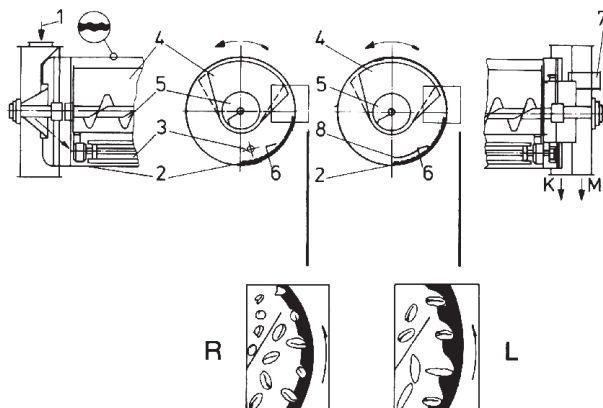
Bedingt durch die Grösse der Zellen (6) wird das Langkorn nicht mitangehoben und fliebt dem Mantelauslauf (K) zu. Die Muldenneigung (4) kann während des Betriebes eingestellt werden und wird auf einer Skala angezeigt.

Wenn der Trieur als Kurzkorntrieur (R) arbeitet, ist er mit einem Rührwerk (3) versehen, das garantiert, dass jedes Korn mit den Zellen in Berührung kommt. Bei Langkornsauslese (L) sorgt eine spezielle Verteileranordnung (8) dafür, dass der

Trieur-mantel voll ausgenutzt wird. Aspirationsstützen (7) und Probenahmeöffnungen sind Standardausrüstung. Der Bodenrahmen des Trieurs kann mit Beinen in 5 verschiedenen Standardhöhen geliefert werden.

Modulsystem

Das DAMAS-Modulsystem gestattet es, optimal flexible Trieuraggregate in jeder nur möglichen Kombinationen zusammenzubauen, siehe die Standardkombinationen A1- C5. Es ist ohne weiteres möglich, die Trieurbatterie zu ändern oder zu erweitern. Im Auslaufmodul ist ein doppelter Klappkasten eingebaut, der die Umschaltung der Funktion des Trieurs ermöglicht.



SPEZIFIKATIONEN	520	730	930	940
Richtleistung, Gerste und Weizen, A1 und A2 (t/h):	4	8	12	15
Richtleistung, Gerste und Weizen, B3 (t/h):	-	12	18	20
Richtleistung, Gerste und Weizen, B4 (t/h):	-	16	24	30
Richtleistung, Gerste und Weizen, C5 (t/h):	-	24	-	-
Manteldurchmesser (mm):	500	700	930	930
Mantellänge (mm):	1980	2910	2910	3910
Motor (kW):	1.5	2.2	2.2	3.0
Gewicht, A1 (einschl. Mantel) (kg):	500	1050	1600	2000
Gewicht, A2 (einschl. Mäntel) (kg):	900	1950	3000	3800
Gewicht, B3 (einschl. Mäntel) (kg):	-	2900	4500	5700
Gewicht, B4 (einschl. Mäntel) (kg):	-	3800	6000	7200
Gewicht, C5 (einschl. Mäntel) (kg):	-	4800	-	-