



SKIOLD DAMAS VIBAM



SKIOLD FAIT LA DIFFERENCE!



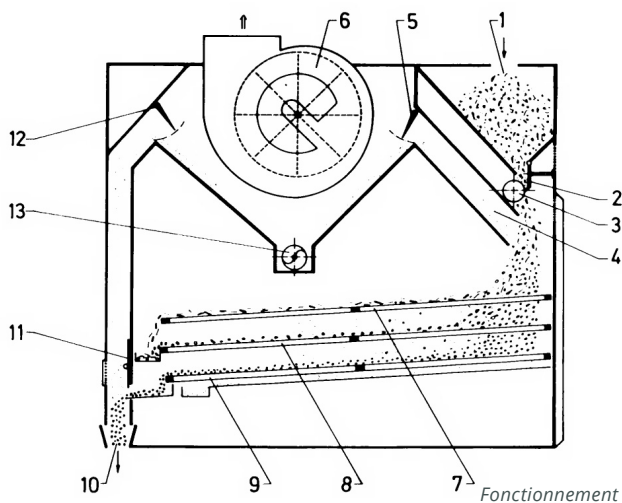
SKIOLD ACEMO 30, rue Albert de Mun CS 30050 56302 PONTIVY Cedex • Tél. 33 (0)2 97 25 05 30 • Fax 33 (0)2 97 27 84 60 • contact@skiold-acemo.com

SKIOLD A/S · DK-9300 Sæby · Tel: +45 99 89 88 87 · www.skiold.com · skiold@skiold.com

SKIOLD DAMAS VIBAM

Fonctionnement

Le produit brut (1) est réparti sur un rouleau de distribution (3) où la capacité est réglée par un volet réglable (2). Le produit passe par un conduit d'air (4) où les impuretés légères sont éliminées (6). Le volume d'air est réglé par la vanne (5). Avant que le produit fini (10) ne quitte la machine, passant sur toute sa largeur, il traverse un conduit où l'air est réglable par les vannes (11) et (12). Là les graines légères et germinées sont séparées. Les particules lourdes laissées dans la chambre d'aspiration sont entraînées par la vis (13) vers l'ensachage tandis que les déchets légers sont entraînés vers le cyclone ou le filtre.



Fonctionnement

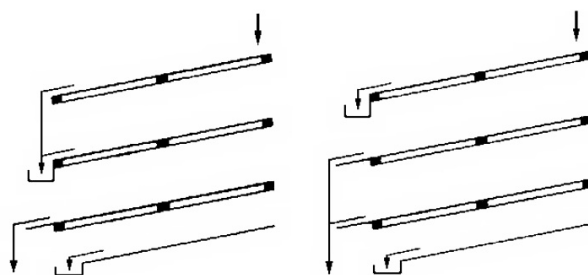
Systèmes de tamisage

Par le déplacement d'une rampe de sortie, le diagramme A (gauche) peut être transformé en diagramme B (droite). Le diagramme A est principalement utilisé pour le pré-nettoyage.

Les étages supérieurs et intermédiaires de grilles sont utilisés pour l'émottage alors que l'étage inférieur de tamis sert au criblage (tamisage).

Le diagramme de tamisage B est utilisé pour le nettoyage fin des semences de céréales et divers travaux de calibrage. L'étage supérieur de tamis sert à l'émottage. Si les perforations de l'étage intermédiaire sont un peu plus large que celles de l'étage du bas, l'étage intermédiaire sert de pré-calibrage, soulageant ainsi l'étage inférieur et augmentant le débit et l'efficacité.

"Les extractions" de l'étage inférieur sont des petites graines, etc.



Systèmes de tamisage

SPÉCIFICATIONS TECHNIQUES

	1013	1026
Largeur des grilles (mm):	1050	1050
Nombre de grilles (qté):	6	12
Surface de grilles (m ²):	5	10
Moteur (kW):	3.0	4.0
Largeur (mm):	1660	1660
Longueur (mm):	2260	2260
Hauteur (mm):	1770	2375
Poids (kg):	1000	1200

GUIDE DE DÉBITS

	1013	1026
Pré-nettoyage (orge sèche), système A (t/h):	20	40
Nettoyage fin, semences de céréales (orge), système B (t/h):	5	10
Calibrage d'orge, système B (50% du possible éliminé) (t/h):	6	11