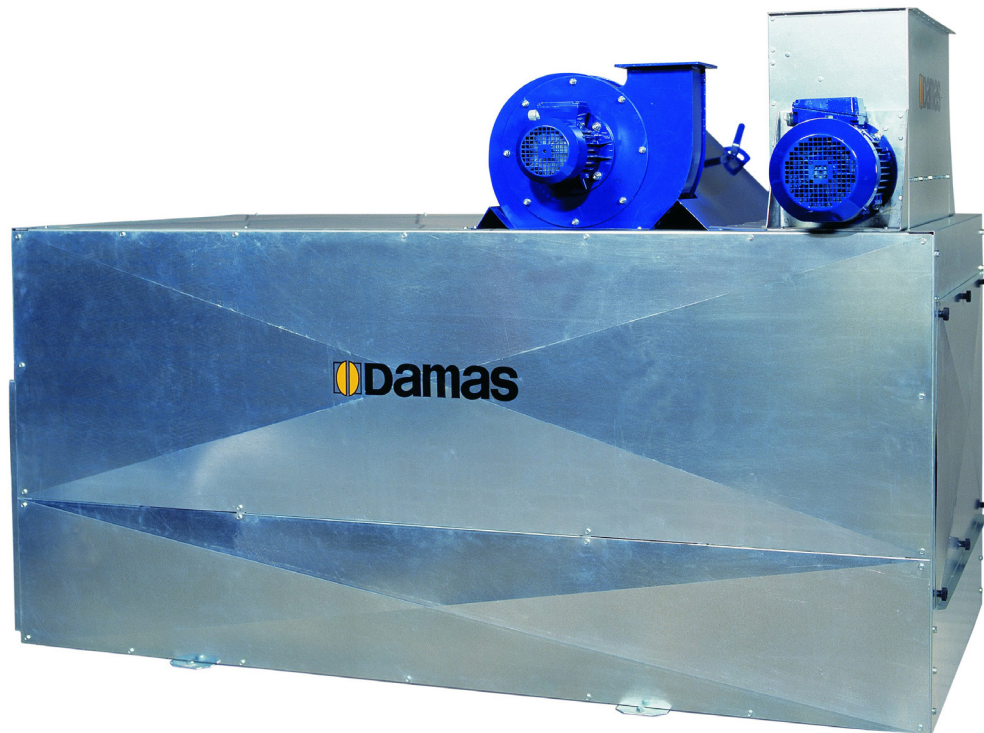




SKIOLD DAMAS UNISEED DUO SEED



SKIOLD FAIT LA DIFFERENCE!


SKIOLD
ACEMO

SKIOLD ACEMO 30, rue Albert de Mun CS 30050 56302 PONTIVY Cedex • Tél. 33 (0)2 97 25 05 30 • Fax 33 (0)2 97 27 84 60 • contact@skiold-acemo.com

SKIOLD A/S · DK-9300 Sæby · Tel: +45 99 89 88 87 · www.skiold.com · skiold@skiold.com

SKIOLD DAMAS UNISEED DUOSEED

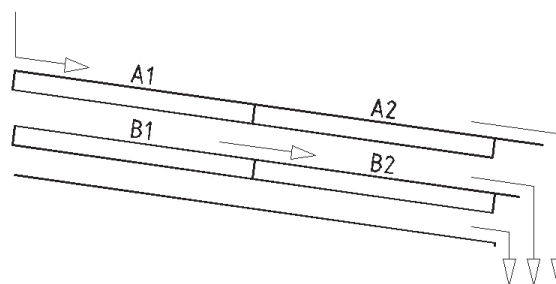
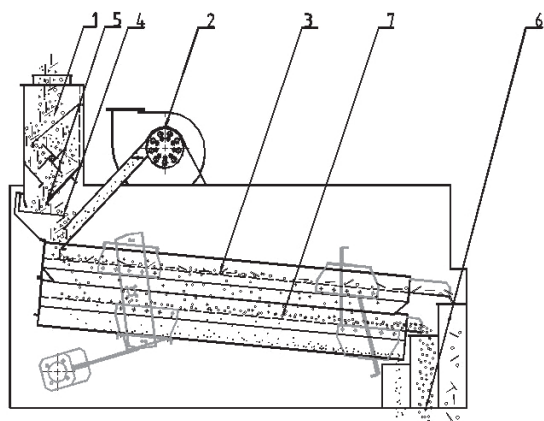
Fonctionnement

Le produit brut est introduit dans la trémie d'alimentation (1), qui doit toujours contenir de produit afin d'obtenir une distribution uniforme par-dessus la surface de pré-aspiration (équipement supplémentaire) (2) / la couche supérieure de tamis (3). Le dispositif d'alimentation (4) dose la quantité de produit brut de la trémie d'alimentation à la surface de pré-aspiration / le caisson supérieure à tamis par un volet de réglage (5).

Systèmes de tamisage

Les caissons à tamis sont suspendus au châssis par chacun 2 ressorts plastiques et 2 éléments de torsion. De même, les caissons à tamis sont entraînés par ces derniers.

Chaque caisson à tamis contient 2 cadres supports de boules avec boules en caoutchouc et 2 tamis. Les tamis sont interchangeables. Les deux tamis dans chaque couche de tamis sont à remplacer en fonction des différentes tâches de nettoyage et triage. Le nettoyage des tamis s'effectue par le moyen d'un système de dégommage par boules. Les boules sont placées dans un cadre support compartimenté spécial; chaque compartiment reçoit 5 boules de caoutchouc; 120 boules au total



SPÉCIFICATIONS TECHNIQUES	UniSeed	DuoSeed
Largeur de tamis (mm):	1000	1000
Longueur de tamis (mm):	998	998
Nombre de tamis (qté):	4	8
Surface de tamisage (m ²):	4	8
Moteur, caisson à tamis (kW):	0.75	1.5
Moteur, rouleau engreneur (kW):	-	0.25
Moteur, ébarbeur, (option) (kW):	2.2	2.2
Moteur, unit é d'aspiration entrée, (option) (kW):	1.1	1.1
Largeur (mm):	1290	1290
Largeur avec moteur (mm):	1500	1500
Longueur (mm):	2465	2480
Hauteur (mm):	1675	2850
Poids (kg):	930	1860

GUIDE DE DÉBITS	UniSeed	DuoSeed
Pré-nettoyage, blé (t/h):	30	60
Calibrage orge de brasserie (t/h):	8	16
Nettoyage fin, blé (t/h):	4	8