



SKIOLD DAMAS HOTYP



SKIOLD FAIT LA DIFFERENCE!



SKIOLD ACEMO 30, rue Albert de Mun CS 30050 56302 PONTIVY Cedex • Tél. 33 (0)2 97 25 05 30 • Fax 33 (0)2 97 27 84 60 • contact@skiold-acemo.com

SKIOLD A/S • DK-9300 Sæby • Tel: +45 99 89 88 87 • www.skiold.com • skiold@skiold.com

SKIOLD DAMAS HOTYP

Fonctionnement

Le produit à traiter (1) avance le long du bas de la chemise alvéolée (2). Grâce à la rotation de la chemise alvéolée, les grains courts sont soulevés et déversés dans l'auget (4) puis transportés à la sortie de l'auget (M) par une vis (5). Les grains longs retombent des alvéoles (6) avant d'atteindre l'auget (4) et continuent vers la sortie de la chemise (K).

L'inclinaison de l'auget (4) peut être ajustée pendant le fonctionnement et contrôlée sur une échelle graduée.

Quand le trieur alvéolaire est utilisé comme trieur à graines rondes (R) il est équipé d'un agitateur (3), qui assure que chaque grain entre en contact avec les alvéoles.

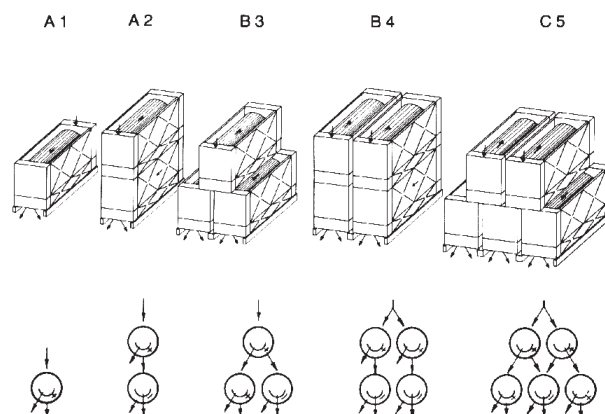
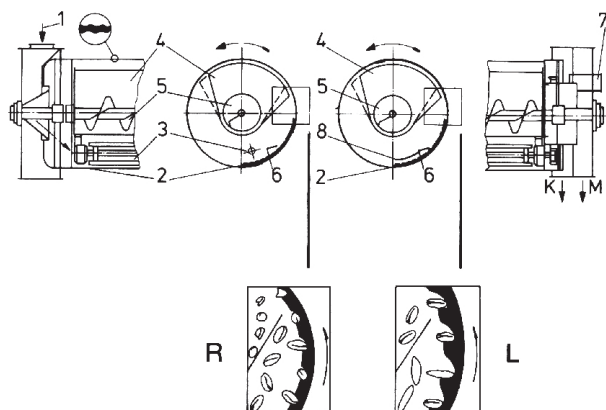
Le trieur à graines longues (L) comporte un système spécial de distribution (8) qui assure une utilisation maximum de la chemise.

Les prises d'aspiration (7) et les prises d'échantillons font partie de l'équipement standard.

Le châssis inférieur du trieur peut être livré avec des pieds supports de 5 hauteurs différentes standards.

Système modulaire

Grâce au système modulaire DAMAS, l'organisation de combinaisons de trieurs est le plus flexible possible; Voir les combinaisons standards A1-C5. Il est toujours possible de changer ou d'augmenter la batterie de cylindres sans aucune difficulté. Un double distributeur 2 directions est prévu dans le module de sortie afin de pouvoir changer la fonction du trieur. (Inversion ou mélange des refus et des extractions)



SPÉCIFICATIONS TECHNIQUES

	520	730	930	940
Guide de débit, orge et blé, A1 et A2 (t/h):	4	8	12	15
Guide de débit, orge et blé, B3 (t/h):	-	12	18	20
Guide de débit, orge et blé, B4 (t/h):	-	16	24	30
Guide de débit, orge et blé, C5 (t/h):	-	24	-	-
Diam`etre des chemises (mm):	500	700	930	930
Longueur des chemises (mm):	1980	2910	2910	3910
Moteur (kW):	1.5	2.2	2.2	3.0
Poids, A1 (avec chemise) (kg):	500	1050	1600	2000
Poids, A2 (avec chemises) (kg):	900	1950	3000	3800
Poids, B3 (avec chemises) (kg):	-	2900	4500	5700
Poids, B4 (avec chemises) (kg):	-	3800	6000	7200
Poids, C5 (avec chemises) (kg):	-	4800	-	-