



# SKIOLD DAMAS COMBI V 种子加工中心



斯高德与众不同！



# SKIOLD DAMAS COMBI V 种子加工中心

## 功能介绍

按照设定的产量喂料 (1)，并由除芒机 (2) 通过带有调节产量的喂料辊输送到清选机 (3)，通过该清选机将种子均匀分布在设备的整个筛片宽度上。

种子通过前吸风管道 (4) 将轻杂吸除，并将种子输送到单筛箱 (5) - 或者选择107型双筛箱 (5-6)。在这里进一步清选和分级，通常选择VIBAM清选机进行清选。

经过筛片清选，杂质传输到相应的除杂管并通过设备的侧面排出。去杂后的种子通过后吸风道 (6) - 或可选地在107型上 (7) - 并通过集料斗输送到窝眼清选机 (7) - 或者输送到107清选机 (8)。

在窝眼清选机中，即短粒窝眼筒中，半粒破碎种子和小粒种子 (若有) 被提升到除杂槽并在 (9) 或 (10) 处排出，同时去杂后的种子通过 V-105型出口 (10) 和V-107型 (11) 输送出设备。

## 加工设备结构

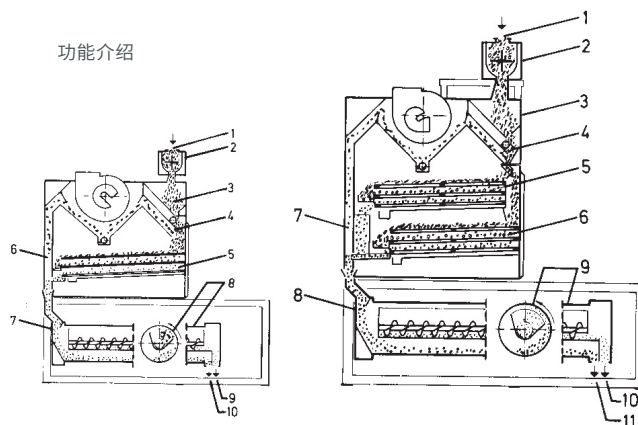
### Combi V-105:

- 1 Kiban 86
- 1 Vibam 1013
- 1 Hotyp 520 K

### Combi V-107:

- 1 Kiban 125
- 1 Vibam 1026
- 1 Hotyp 730 K

功能介绍



## 设备规格

设备规格	COMBI V-105	COMBI V-107
种子加工量 (小麦) (吨/小时):	4	8
筛片数量 (个):	6	12
筛片面积 (平方米):	5	10
窝眼筒尺寸 (毫米):	Ø500 × 1980	Ø700 × 2910
除芒机电机功率 (千瓦):	4.0	11.0
清选机电机功率 (千瓦):	3.0	4.0
窝眼筒电机功率 (千瓦):	1.5	2.2
设备宽度 (毫米):	1620	1660
设备长度 (毫米):	3200	4065
设备高度 (毫米):	3500	4650
设备重量 (公斤):	2500	3250